




Dell Vostro 3650

Εγχειρίδιο κατόχου

Μοντέλο σύμφωνα με τους κανονισμούς: **D19M**
Τύπος σύμφωνα με τους κανονισμούς: **D19M002**



Σημείωση, προσοχή και προειδοποίηση

-  **ΣΗΜΕΙΩΣΗ:** Η ΣΗΜΕΙΩΣΗ υποδεικνύει σημαντικές πληροφορίες που σας βοηθούν να χρησιμοποιείτε καλύτερα το προϊόν σας.
-  **ΠΡΟΣΟΧΗ:** Η ΠΡΟΣΟΧΗ υποδεικνύει είτε ενδεχόμενη ζημιά στο υλισμικό είτε απώλεια δεδομένων και σας ενημερώνει για τον τρόπο με τον οποίο μπορείτε να αποφύγετε το πρόβλημα.
-  **ΠΡΟΕΙΔΟΠΟΙΗΣΗ:** Η ΠΡΟΕΙΔΟΠΟΙΗΣΗ υποδεικνύει ότι υπάρχει το ενδεχόμενο να προκληθούν υλική ζημιά και απλός ή θανάσιμος τραυματισμός.

© 2016 Dell Inc. ή θυγατρικές της. Με επιφύλαξη κάθε νόμιμου δικαιώματος. Το προϊόν προστατεύεται από τη νομοθεσία των ΗΠΑ και τη διεθνή νομοθεσία για τα πνευματικά δικαιώματα και την πνευματική ιδιοκτησία. Η ονομασία Dell και το λογότυπο της Dell είναι εμπορικά σήματα της Dell Inc. στις ΗΠΑ και/ή στη δικαιοδοσία άλλων χωρών. Όλα τα υπόλοιπα σήματα και όλες οι υπόλοιπες ονομασίες που μνημονεύονται στο παρόν έγγραφο ενδέχεται να είναι εμπορικά σήματα των αντίστοιχων εταιρειών τους.

Πίνακας περιεχομένων

1 Εκτέλεση εργασιών στον υπολογιστή σας.....	5
Οδηγίες ασφαλείας.....	5
Πριν από την εκτέλεση εργασιών στο εσωτερικό του υπολογιστή σας.....	5
Απενεργοποίηση του υπολογιστή σας.....	6
Απενεργοποίηση του υπολογιστή σας — Windows 8.....	6
Απενεργοποίηση του υπολογιστή σας — Windows 7.....	6
Μετά την εκτέλεση εργασιών στο εσωτερικό του υπολογιστή σας.....	6
2 Αφαίρεση και εγκατάσταση εξαρτημάτων.....	8
Συνιστώμενα εργαλεία.....	8
Αφαίρεση του καλύμματος.....	8
Εγκατάσταση του καλύμματος.....	8
Αφαίρεση της στεφάνης συγκράτησης.....	9
Εγκατάσταση της στεφάνης συγκράτησης.....	9
Άνοιγμα της πόρτας της μπροστινής στεφάνης συγκράτησης.....	9
Αφαίρεση της διάταξης του σκληρού δίσκου.....	10
Εγκατάσταση της διάταξης του σκληρού δίσκου.....	11
Αφαίρεση της της λεπτής μονάδας οπτικού δίσκου	11
Εγκατάσταση της της λεπτής μονάδας οπτικού δίσκου	12
Αφαίρεση της κάρτας WLAN.....	13
Εγκατάσταση της κάρτας WLAN.....	13
Αφαίρεση της μονάδας μνήμης.....	13
Εγκατάσταση της μονάδας μνήμης.....	14
Αφαίρεση της κάρτας επέκτασης PCIe.....	14
Εγκατάσταση της κάρτας (των καρτών) επέκτασης PCIe.....	15
Αφαίρεση της μονάδας του τροφοδοτικού (PSU).....	15
Εγκατάσταση της μονάδας του τροφοδοτικού (PSU).....	16
Αφαίρεση του διακόπτη τροφοδοσίας.....	16
Εγκατάσταση του διακόπτη τροφοδοσίας.....	17
Αφαίρεση της μπαταρίας σε σχήμα νομίσματος.....	17
Εγκατάσταση της μπαταρίας σε σχήμα νομίσματος.....	18
Αφαίρεση της διάταξης της ψύκτρας.....	18
Εγκατάσταση της διάταξης της ψύκτρας.....	18
Αφαίρεση του επεξεργαστή.....	19
Εγκατάσταση του επεξεργαστή.....	19
Αφαίρεση του ανεμιστήρα του συστήματος.....	20
Εγκατάσταση του ανεμιστήρα του συστήματος.....	20
Αφαίρεση της πλακέτας συστήματος.....	20
Εγκατάσταση της πλακέτας συστήματος.....	21
Διάταξη πλακέτας συστήματος.....	22
3 Αντιμέτωπιση προβλημάτων στον υπολογιστή σας.....	23



Κώδικες διαγνωστικής λυχνίας LED τροφοδοσίας.....	23
Διαγνωστικά μηνύματα σφαλμάτων.....	24
Μηνύματα σφαλμάτων συστήματος.....	28
4 Επιλογές στο πρόγραμμα System Setup (Ρύθμιση συστήματος).....	30
Επισκόπηση προγράμματος System Setup (Ρύθμιση συστήματος).....	33
Πρόσβαση στο πρόγραμμα System Setup (Ρύθμιση συστήματος).....	33
5 Προδιαγραφές.....	34
6 Επικοινωνία με την Dell.....	37

Εκτέλεση εργασιών στον υπολογιστή σας

Οδηγίες ασφαλείας

Για να προστατευτεί ο υπολογιστής σας από πιθανή ζημιά και να διασφαλιστεί η ατομική σας προστασία, ακολουθήστε τις παρακάτω κατευθυντήριες οδηγίες για θέματα ασφάλειας. Αν δεν αναφέρεται κάτι διαφορετικό, για κάθε διαδικασία που περιλαμβάνει το έγγραφο θεωρείται δεδομένο ότι πληρούνται οι εξής προϋποθέσεις:

- Διαβάσατε τις πληροφορίες που παραλάβατε μαζί με τον υπολογιστή σας και αφορούν θέματα ασφάλειας.
- Μπορείτε να αντικαταστήσετε κάποιο εξάρτημα ή --αν το αγοράσατε χωριστά-- να το εγκαταστήσετε εκτελώντας τη διαδικασία αφαίρεσης με αντίστροφη σειρά.


- ⚠ **ΠΡΟΕΙΔΟΠΟΙΗΣΗ:** Αποσυνδέστε όλες τις πηγές ισχύος προτού ανοίξετε το κάλυμμα ή τα πλαίσια του υπολογιστή. Αφού τελειώσετε τις εργασίες στο εσωτερικό του υπολογιστή, επανατοποθετήστε όλα τα καλύμματα και τα πλαίσια και όλες τις βίδες προτού τον συνδέσετε στην πηγή ισχύος.
- ⚠ **ΠΡΟΕΙΔΟΠΟΙΗΣΗ:** Διαβάστε τις οδηγίες που παραλάβατε μαζί με τον υπολογιστή σας και αφορούν θέματα ασφάλειας, προτού εκτελέσετε οποιαδήποτε εργασία στο εσωτερικό του. Για πρόσθετες πληροφορίες σχετικά με τις άριστες πρακτικές σε θέματα ασφάλειας, ανατρέξτε στην αρχική σελίδα του ιστοτόπου για τη συμμόρφωση προς τις κανονιστικές διατάξεις στην ιστοσελίδα www.Dell.com/regulatory_compliance
- ⚠ **ΠΡΟΣΟΧΗ:** Πολλές επισκευές μπορούν να εκτελεστούν μόνο από εξουσιοδοτημένο τεχνικό συντήρησης. Εσείς πρέπει να αναλαμβάνετε μόνο την αντιμετώπιση προβλημάτων και απλές επισκευές σύμφωνα με την εξουσιοδότηση που σας παρέχεται μέσω της τεκμηρίωσης του προϊόντος σας ή με βάση τις οδηγίες που σας δίνει η ομάδα τεχνικής εξυπηρέτησης και υποστήριξης μέσω Ίντερνετ ή τηλεφώνου. Η εγγύησή σας δεν καλύπτει ζημιές λόγω εργασιών συντήρησης που δεν είναι εξουσιοδοτημένες από την Dell. Διαβάστε και ακολουθήστε τις οδηγίες που παραλάβατε μαζί με το προϊόν και αφορούν θέματα ασφάλειας.
- ⚠ **ΠΡΟΣΟΧΗ:** Προς αποφυγή ηλεκτροστατικής εκφόρτισης, γειωθείτε χρησιμοποιώντας μεταλλικό περικάρπιο γείωσης ή αγγίζοντας κατά διαστήματα κάποια άβιαχη μεταλλική επιφάνεια.
- ⚠ **ΠΡΟΣΟΧΗ:** Φροντίστε να μεταχειρίζεστε τα εξαρτήματα και τις κάρτες με προσοχή. Μην αγγίζετε τα εξαρτήματα ή τις επαφές στις κάρτες. Φροντίστε να πιάνετε τις κάρτες από τις άκρες τους ή από τον μεταλλικό βραχίονα στήριξής τους. Φροντίστε να πιάνετε τα εξαρτήματα, όπως τον επεξεργαστή, από τις άκρες τους και όχι από τις ακίδες τους.
- ⚠ **ΠΡΟΣΟΧΗ:** Όποτε αποσυνδέετε ένα καλώδιο, τραβήξτε τον σύνδεσμο ή τη γλωττίδα του και όχι το ίδιο το καλώδιο. Ορισμένα καλώδια έχουν συνδέσμους με γλωττίδες ασφαλείας. Αν αποσυνδέετε καλώδιο αυτού του τύπου, πιέστε πρώτα τις γλωττίδες αυτές. Όπως τραβάτε τους συνδέσμους, φροντίστε να μένουν απόλυτα ευθυγραμμισμένοι για να μη λυγίσει κάποια ακίδα τους. Επίσης, προτού συνδέσετε ένα καλώδιο, βεβαιωθείτε ότι και οι δύο σύνδεσμοί του είναι σωστά προσανατολισμένοι και ευθυγραμμισμένοι.
- ✍ **ΣΗΜΕΙΩΣΗ:** Το χρώμα του υπολογιστή σας και ορισμένων εξαρτημάτων μπορεί να διαφέρει από αυτό που βλέπετε στις εικόνες του εγγράφου.

Πριν από την εκτέλεση εργασιών στο εσωτερικό του υπολογιστή σας


Για να μην προκληθεί ζημιά στον υπολογιστή σας, εκτελέστε τα βήματα που ακολουθούν προτού ξεκινήσετε τις εργασίες στο εσωτερικό του.

1. Φροντίστε να ακολουθήσετε τις [Οδηγίες ασφαλείας](#).
2. Βεβαιωθείτε ότι η επιφάνεια εργασίας σας είναι επίπεδη και καθαρή για να μη γρατζουνιστεί το κάλυμμα του υπολογιστή.
3. Απενεργοποιήστε τον υπολογιστή σας (ανατρέξτε στην ενότητα [Απενεργοποίηση του υπολογιστή σας](#)).




 **ΠΡΟΣΟΧΗ:** Για να αποσυνδέσετε ένα καλώδιο δικτύου, αφαιρέστε πρώτα το ένα βύσμα του από τον υπολογιστή σας και ύστερα το άλλο βύσμα του από τη συσκευή δικτύου.



4. Αποσυνδέστε όλα τα καλώδια δικτύου από τον υπολογιστή.
5. Αποσυνδέστε τον υπολογιστή σας και όλες τις προσαρτημένες συσκευές από τις ηλεκτρικές τους πρίζες.
6. Με τον υπολογιστή αποσυνδεδεμένο πιέστε παρατεταμένα το κουμπί λειτουργίας για να γειωθεί η πλακέτα συστήματος.
7. Αφαιρέστε το κάλυμμα.

 **ΠΡΟΣΟΧΗ:** Προτού αγγίξετε οτιδήποτε στο εσωτερικό του υπολογιστή σας, γειωθείτε αγγίζοντας κάποια άβαφη μεταλλική επιφάνεια, π.χ. το μέταλλο στην πίσω πλευρά του υπολογιστή. Όση ώρα εργάζεστε, φροντίστε να αγγίζετε κατά διαστήματα μια άβαφη μεταλλική επιφάνεια ώστε να φεύγει ο στατικός ηλεκτρισμός που υπάρχει κίνδυνος να προκαλέσει βλάβη στα εσωτερικά εξαρτήματα.


Απενεργοποίηση του υπολογιστή σας


Απενεργοποίηση του υπολογιστή σας — Windows 8

 **ΠΡΟΣΟΧΗ:** Για να μη χαθούν δεδομένα, αποθηκεύστε και κλείστε όλα τα ανοικτά αρχεία και τερματίστε όλα τα ανοικτά προγράμματα προτού σβήσετε τον υπολογιστή σας.

1. Απενεργοποίηση του υπολογιστή σας:
 - Σε Windows 8 (χρησιμοποιώντας συσκευή όπου είναι ενεργοποιημένη η λειτουργία αφής):
 1. Σαρώστε προς τα μέσα ξεκινώντας από το δεξί άκρο της οθόνης για να ανοίξετε το μενού **Charms (Σύμβολα)** και επιλέξτε τη δυνατότητα **Settings (Ρυθμίσεις)**.
 2. Πατήστε το  και ύστερα πατήστε την επιλογή **Shut down (Τερματισμός λειτουργίας)**.
 - Σε Windows 8 (χρησιμοποιώντας ποντίκι):
 1. Τοποθετήστε τον δείκτη στην επάνω δεξιά γωνία της οθόνης και κάντε κλικ στην επιλογή **Settings (Ρυθμίσεις)**.
 2. Κάντε κλικ στο  και ύστερα κάντε κλικ στην επιλογή **Shut down (Τερματισμός λειτουργίας)**.
2. Βεβαιωθείτε ότι ο υπολογιστής και όλες οι προσαρτημένες συσκευές έχουν απενεργοποιηθεί. Αν δεν απενεργοποιηθούν αυτόματα κατά τον τερματισμό του λειτουργικού σας συστήματος, πιέστε παρατεταμένα το κουμπί λειτουργίας επί περίπου 6 δευτερόλεπτα για να τις απενεργοποιήσετε.

Απενεργοποίηση του υπολογιστή σας — Windows 7


 **ΠΡΟΣΟΧΗ:** Για να μη χαθούν δεδομένα, αποθηκεύστε και κλείστε όλα τα ανοικτά αρχεία και τερματίστε όλα τα ανοικτά προγράμματα προτού σβήσετε τον υπολογιστή σας.

1. Κάντε κλικ στην επιλογή **Start (Έναρξη)**.
2. Κάντε κλικ στην επιλογή **Shut Down (Τερματισμός λειτουργίας)**.
 -  **ΣΗΜΕΙΩΣΗ:** Βεβαιωθείτε ότι ο υπολογιστής και όλες οι προσαρτημένες συσκευές έχουν απενεργοποιηθεί. Αν δεν απενεργοποιηθούν αυτόματα κατά τον τερματισμό του λειτουργικού σας συστήματος, πιέστε παρατεταμένα το κουμπί λειτουργίας επί περίπου 6 δευτερόλεπτα για να τις απενεργοποιήσετε.

Μετά την εκτέλεση εργασιών στο εσωτερικό του υπολογιστή σας

Αφού ολοκληρώσετε όλες τις διαδικασίες επανατοποθέτησης, βεβαιωθείτε ότι συνδέσατε κάθε εξωτερική συσκευή, κάρτα και καλώδιο προτού ενεργοποιήσετε τον υπολογιστή σας.

1. Επανατοποθετήστε το κάλυμμα.

 **ΠΡΟΣΟΧΗ:** Για να συνδέσετε ένα καλώδιο δικτύου, συνδέστε πρώτα το ένα του βύσμα στη συσκευή δικτύου και ύστερα το άλλο βύσμα στον υπολογιστή.

2. Συνδέστε κάθε καλώδιο τηλεφώνου ή δικτύου στον υπολογιστή σας.
3. Συνδέστε τον υπολογιστή σας και όλες τις προσαρτημένες συσκευές στις ηλεκτρικές τους πρίζες.
4. Ενεργοποιήστε τον υπολογιστή σας.
5. Αν απαιτείται, επαληθεύστε ότι ο υπολογιστής λειτουργεί σωστά εκτελώντας το πρόγραμμα **Dell Diagnostics (Διαγνωστικά της Dell)**.

Αφαίρεση και εγκατάσταση εξαρτημάτων

Η ενότητα αυτή παρέχει αναλυτικές πληροφορίες για το πώς θα αφαιρέσετε ή θα εγκαταστήσετε τα εξαρτήματα στον υπολογιστή σας.

Συνιστώμενα εργαλεία

Για τις διαδικασίες που παρατίθενται στο έγγραφο απαιτούνται τα εξής εργαλεία:

- Μικρό κατσαβίδι με πλακέ μύτη
- Σταυροκατσάβιδο #1
- Μικρή πλαστική σφήνα
- Εξαγωνικό κατσαβίδι

Αφαίρεση του καλύμματος

1. Ακολουθήστε τη διαδικασία που παρατίθεται στην ενότητα [Πριν από την εκτέλεση εργασιών στο εσωτερικό του υπολογιστή σας](#).
2. Για να αφαιρέσετε το κάλυμμα:
 - a. Αφαιρέστε τις που συγκρατούν το κάλυμμα στον υπολογιστή [1].
 - b. Φέρτε συρτά το κάλυμμα προς την πίσω πλευρά του υπολογιστή και σηκώστε το απομακρύνοντάς το από τον υπολογιστή [2].



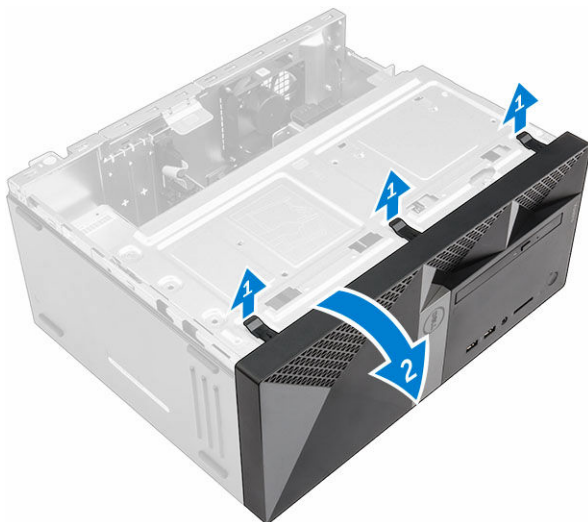
Εγκατάσταση του καλύμματος

1. Τοποθετήστε το κάλυμμα πάνω στον υπολογιστή και μετακινήστε το συρτά προς τα εμπρός τόσο ώστε να κουμπώσει στη σωστή του θέση και να ακουστεί το χαρακτηριστικό κλικ.
2. Σφίξτε τις βίδες για να στερεώσετε το κάλυμμα στον υπολογιστή.

3. Ακολουθήστε τη διαδικασία που παρατίθεται στην ενότητα [Μετά την εκτέλεση εργασιών στο εσωτερικό του υπολογιστή σας](#).

Αφαίρεση της στεφάνης συγκράτησης

1. Ακολουθήστε τη διαδικασία που παρατίθεται στην ενότητα [Πριν από την εκτέλεση εργασιών στο εσωτερικό του υπολογιστή σας](#).
2. Αφαιρέστε το [κάλυμμα](#).
3. Για να αφαιρέσετε τη μπροστινή στεφάνη συγκράτησης:
 - a. Σηκώστε τις γλωττίδες για να αποδεσμεύσετε την μπροστινή στεφάνη συγκράτησης από τον υπολογιστή.
 - b. Αφαιρέστε την μπροστινή στεφάνη συγκράτησης από τον υπολογιστή.

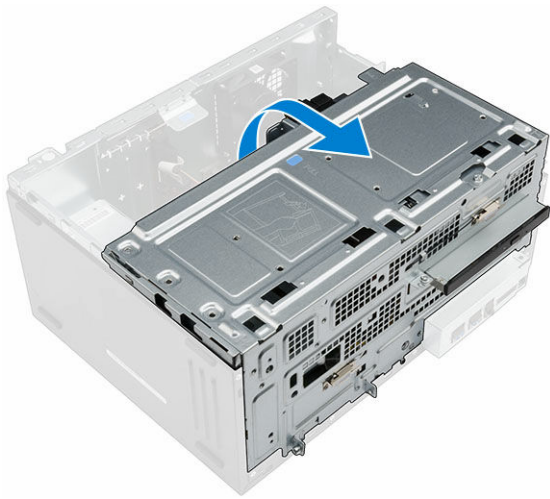


Εγκατάσταση της στεφάνης συγκράτησης

1. Περάστε τις γλωττίδες που θα βρείτε στη στεφάνη συγκράτησης μέσα στις υποδοχές που διαθέτει ο υπολογιστής.
2. Πιέστε τη στεφάνη συγκράτησης τόσο ώστε να κουμπώσει στη θέση της και να ακουστεί το χαρακτηριστικό κλικ.
3. Εγκαταστήστε το [κάλυμμα](#).
4. Ακολουθήστε τη διαδικασία που περιγράφει η ενότητα [Μετά την εκτέλεση εργασιών στο εσωτερικό του υπολογιστή σας](#).

Άνοιγμα της πόρτας της μπροστινής στεφάνης συγκράτησης

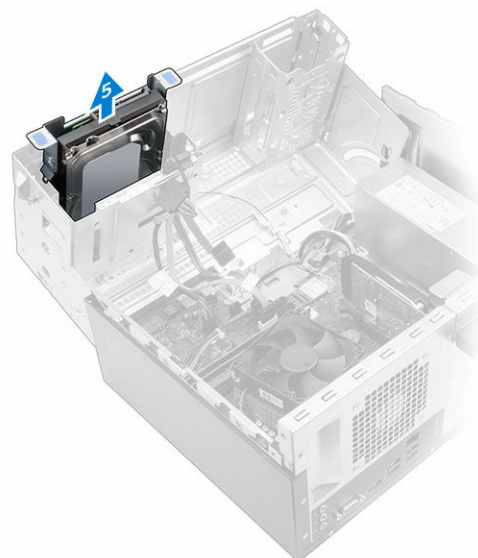
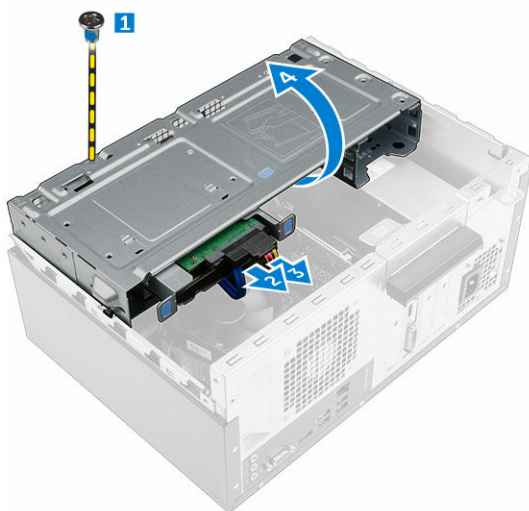
1. Ακολουθήστε τη διαδικασία που παρατίθεται στην ενότητα [Πριν από την εκτέλεση εργασιών στο εσωτερικό του υπολογιστή σας](#).
2. Αφαιρέστε τα εξής εξαρτήματα:
 - [κάλυμμα](#)
 - [στεφάνη συγκράτησης](#)
3. Τραβήξτε την πόρτα της μπροστινής στεφάνης συγκράτησης για να την ανοίξετε.



⚠ ΠΡΟΣΟΧΗ: Η πόρτα της μπροστινής στεφάνης συγκράτησης ανοίγει μόνο ως ένα συγκεκριμένο σημείο. Για το μέγιστο επιτρεπόμενο επίπεδο ανατρέξτε στις πληροφορίες που είναι τυπωμένες στην ετικέτα.

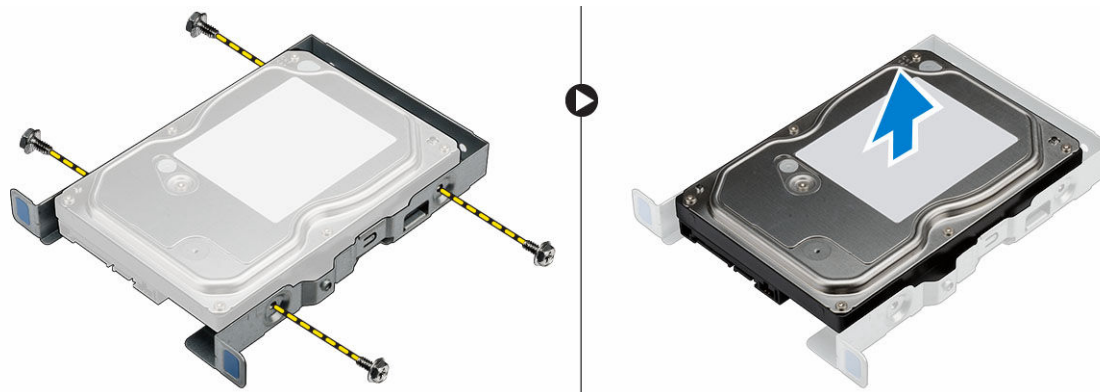
Αφαίρεση της διάταξης του σκληρού δίσκου

1. Ακολουθήστε τη διαδικασία που παρατίθεται στην ενότητα [Πριν από την εκτέλεση εργασιών στο εσωτερικό του υπολογιστή σας](#).
2. Αφαιρέστε τα εξής εξαρτήματα:
 - [κάλυμμα](#)
 - [στεφάνη συγκράτησης](#)
3. Για να αφαιρέσετε τη διάταξη του σκληρού δίσκου:
 - a. Αφαιρέστε τη βίδα που συγκρατεί τη διάταξη του σκληρού δίσκου στην πόρτα της μπροστινής στεφάνης συγκράτησης [1].
 - b. Αποσυνδέστε τα καλώδια της διάταξης του σκληρού δίσκου από τους συνδέσμους τους στον σκληρό δίσκο [2, 3].
 - c. Ανοίξτε την [πόρτα της μπροστινής στεφάνης συγκράτησης](#) [4].
 - d. Πιάστε τις μεταλλικές γλωττίδες και στις δύο πλευρές και τραβήξτε τη διάταξη του σκληρού δίσκου έξω από τον υπολογιστή [6].



4. Για να αφαιρέσετε τον σκληρό δίσκο από το υποστήριγμά του:
 - a. Αφαιρέστε τις βίδες που συγκρατούν στον σκληρό δίσκο το υποστήριγμά του.

b. Αφαιρέστε τον σκληρό δίσκο από το υποστήριγμά του.

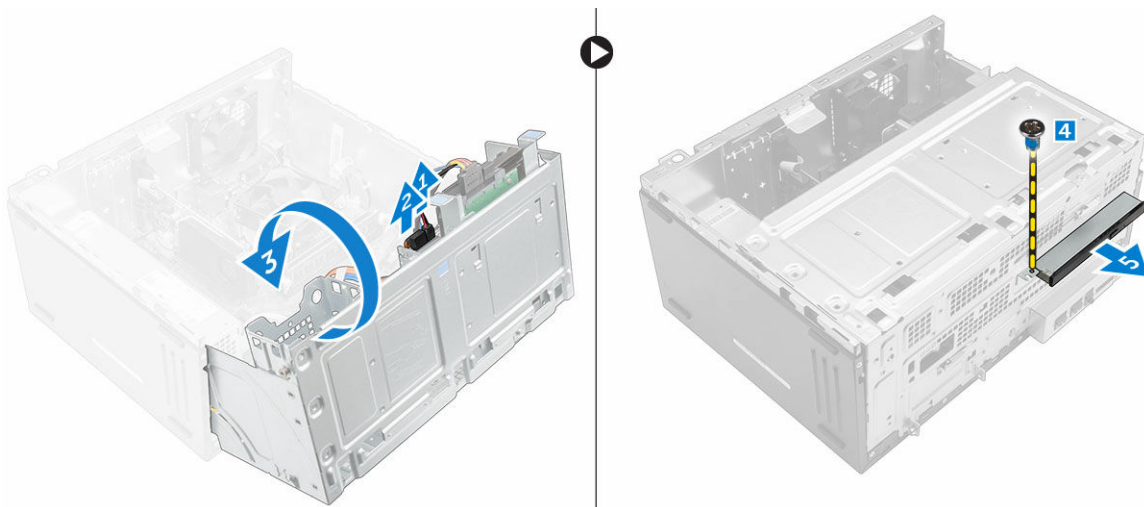


Εγκατάσταση της διάταξης του σκληρού δίσκου

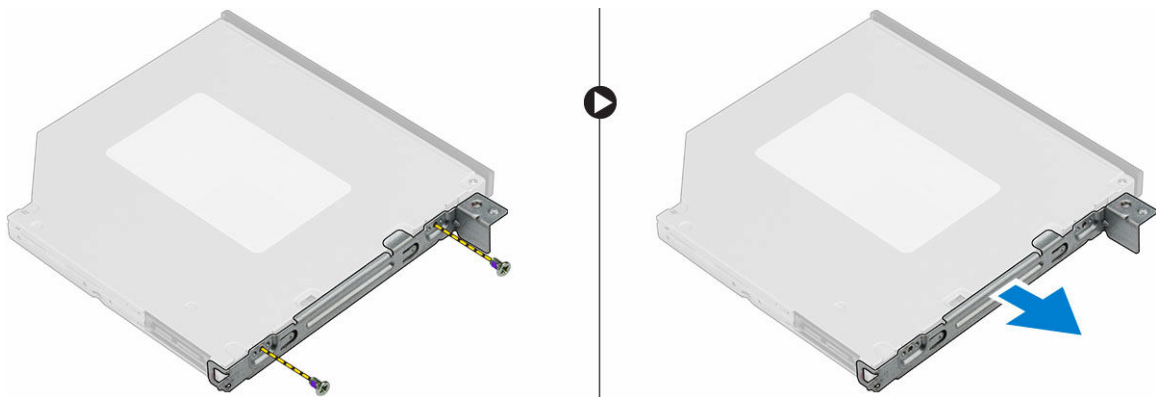
1. Επανατοποθετήστε τον σκληρό δίσκο μέσα στο υποστήριγμά του.
2. Εγκαταστήστε τις βίδες που συγκρατούν το υποστήριγμα του σκληρού δίσκου.
3. Περάστε τη διάταξη του σκληρού δίσκου μέσα στην υποδοχή της στον υπολογιστή τόσο ώστε να κουμπώσει στη σωστή της θέση και να ακουστεί το χαρακτηριστικό κλικ.
4. Κλείστε την πόρτα της μπροστινής στεφάνης συγκράτησης.
5. Εγκαταστήστε τη βίδα που συγκρατεί τη διάταξη του σκληρού δίσκου στην πόρτα της μπροστινής στεφάνης συγκράτησης.
6. Συνδέστε το καλώδιο SATA και το καλώδιο τροφοδοσίας στους συνδέσμους τους στον σκληρό δίσκο.
7. Εγκαταστήστε τα εξής εξαρτήματα:
 - [στεφάνη συγκράτησης](#)
 - [κάλυμμα](#)
8. Ακολουθήστε τη διαδικασία που παρατίθεται στην ενότητα [Μετά την εκτέλεση εργασιών στο εσωτερικό του υπολογιστή σας](#).

Αφαίρεση της της λεπτής μονάδας οπτικού δίσκου

1. Ακολουθήστε τη διαδικασία που παρατίθεται στην ενότητα [Πριν από την εκτέλεση εργασιών στο εσωτερικό του υπολογιστή σας](#).
2. Αφαιρέστε τα εξής εξαρτήματα:
 - [κάλυμμα](#)
 - [στεφάνη συγκράτησης](#)
3. Για να αφαιρέσετε τη διάταξη της μονάδας οπτικού δίσκου :
 - a. Ανοίξτε την [πόρτα της μπροστινής στεφάνης συγκράτησης](#).
 - b. Αποσυνδέστε το καλώδιο δεδομένων και το καλώδιο τροφοδοσίας από τους συνδέσμους τους επάνω στη διάταξη της μονάδας οπτικού δίσκου [1, 2].
 - c. Κλείστε την πόρτα της μπροστινής στεφάνης συγκράτησης [3].
 - d. Αφαιρέστε τη βίδα που συγκρατεί τη διάταξη της μονάδας οπτικού δίσκου στον υπολογιστή [4].
 - e. Αφαιρέστε συρτά τη διάταξη της μονάδας οπτικού δίσκου από τον υπολογιστή [5].



4. Για να αφαιρέσετε το υποστήριγμα της μονάδας οπτικού δίσκου:
 - a. Αφαιρέστε τις βίδες που συγκρατούν στη μονάδα οπτικού δίσκου το υποστήριγμά της.
 - b. Αφαιρέστε από τη μονάδα οπτικού δίσκου το υποστήριγμά της.

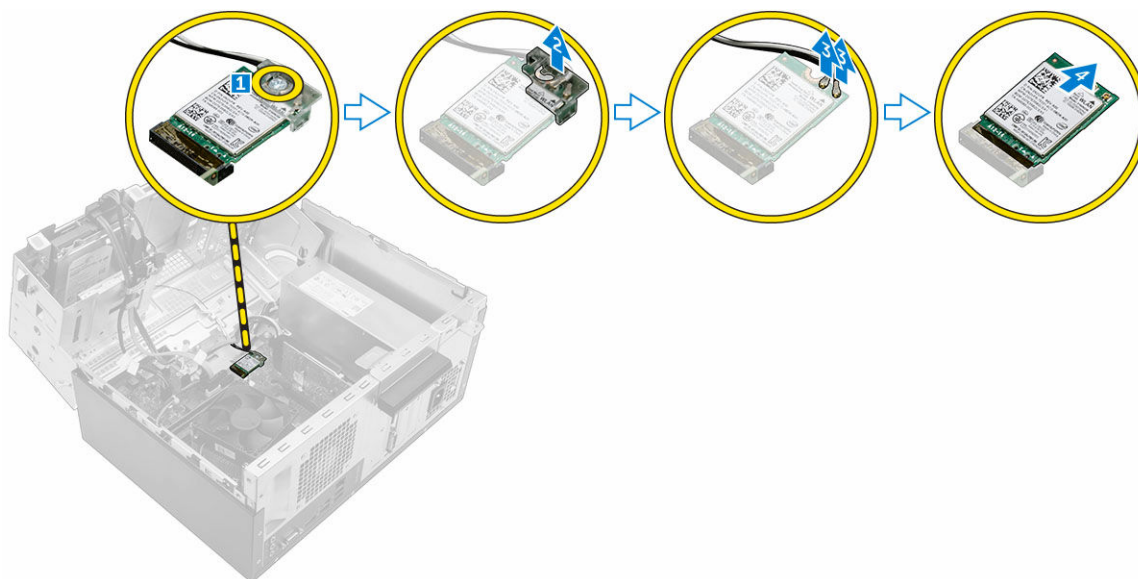


Εγκατάσταση της της λεπτής μονάδας οπτικού δίσκου

1. Τοποθετήστε επάνω στη μονάδα οπτικού δίσκου το υποστήριγμά της.
2. Σφίξτε τις βίδες για να στερεώσετε στη μονάδα οπτικού δίσκου το υποστήριγμά της.
3. Περάστε τη διάταξη της μονάδας οπτικού δίσκου μέσα στο φατνίο της έτσι ώστε να κουμπώσει στη θέση της και να ακουστεί το χαρακτηριστικό κλικ.
4. Σφίξτε τη βίδα για να στερεώσετε τη διάταξη της μονάδας οπτικού δίσκου στον υπολογιστή.
5. Ανοίξτε την [πόρτα της μπροστινής στεφάνης συγκράτησης](#).
6. Συνδέστε το καλώδιο δεδομένων και το καλώδιο τροφοδοσίας στους συνδέσμους τους επάνω στη διάταξη της μονάδας οπτικού δίσκου .
7. Κλείστε την πόρτα της μπροστινής στεφάνης συγκράτησης.
8. Εγκαταστήστε τα εξής εξαρτήματα:
 - [στεφάνη συγκράτησης](#)
 - [κάλυμμα](#)
9. Ακολουθήστε τη διαδικασία που παρατίθεται στην ενότητα [Μετά την εκτέλεση εργασιών στο εσωτερικό του υπολογιστή σας](#).

Αφαίρεση της κάρτας WLAN

1. Ακολουθήστε τη διαδικασία που περιγράφει η ενότητα [Πριν από την εκτέλεση εργασιών στο εσωτερικό του υπολογιστή σας](#).
2. Αφαιρέστε:
 - [το κάλυμμα](#)
 - [τη στεφάνη συγκράτησης](#)
3. Ανοίξτε την [πόρτα της μπροστινής στεφάνης συγκράτησης](#).
4. Για να αφαιρέσετε την κάρτα WLAN:
 - a. Αφαιρέστε τη βίδα για να αποδεσμεύσετε την πλαστική γλωττίδα που συγκρατεί την κάρτα WLAN στον υπολογιστή [1].
 - b. Αφαιρέστε τη μεταλλική γλωττίδα για να αποκτήσετε πρόσβαση στα καλώδια της κάρτας WLAN [2].
 - c. Αποσυνδέστε τα καλώδια της κάρτας WLAN από τους συνδέσμους τους επάνω στην κάρτα WLAN [3].
 - d. Αποσυνδέστε την κάρτα WLAN από τον σύνδεσμό της επάνω στην πλακέτα συστήματος [4].



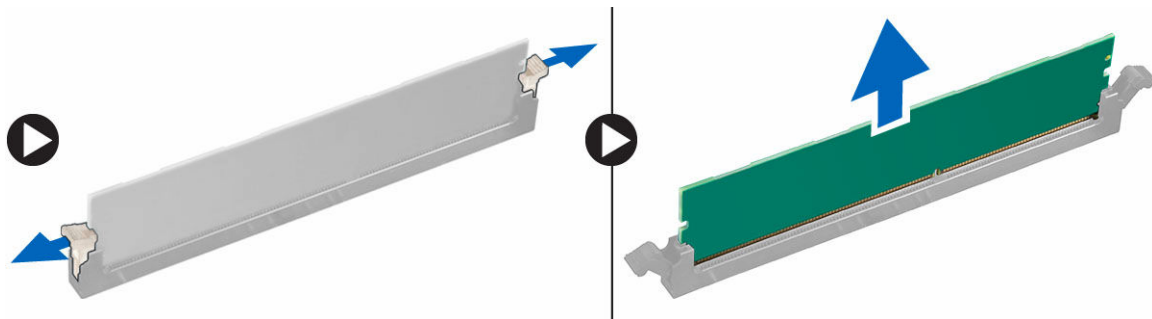
Εγκατάσταση της κάρτας WLAN

1. Περάστε την κάρτα WLAN στον σύνδεσμό της επάνω στην πλακέτα συστήματος.
2. Συνδέστε τα καλώδια της κάρτας WLAN στους συνδέσμους τους επάνω στην κάρτα WLAN.
3. Τοποθετήστε την πλαστική γλωττίδα και σφίξτε τη βίδα για να στερεώσετε την κάρτα WLAN στην πλακέτα συστήματος.
4. Κλείστε την πόρτα της μπροστινής στεφάνης συγκράτησης.
5. Εγκαταστήστε:
 - a. [τη στεφάνη συγκράτησης](#)
 - b. [το κάλυμμα](#)
6. Ακολουθήστε τη διαδικασία που περιγράφει η ενότητα [Μετά την εκτέλεση εργασιών στο εσωτερικό του υπολογιστή σας](#).

Αφαίρεση της μονάδας μνήμης

1. Ακολουθήστε τη διαδικασία που περιγράφει η ενότητα [Πριν από την εκτέλεση εργασιών στο εσωτερικό του υπολογιστή σας](#).
2. Αφαιρέστε:
 - [το κάλυμμα](#)

- [τη στεφάνη συγκράτησης](#)
3. Ανοίξτε την [πόρτα της μπροστινής στεφάνης συγκράτησης](#).
 4. Για να αφαιρέσετε τη μονάδα μνήμης:
 - a. Πιέστε τις γλωττίδες συγκράτησης της μονάδας μνήμης στην κάθε πλευρά της μονάδας.
 - b. Σηκώστε τη μονάδα μνήμης από τον σύνδεσμό της επάνω στην πλακέτα συστήματος.

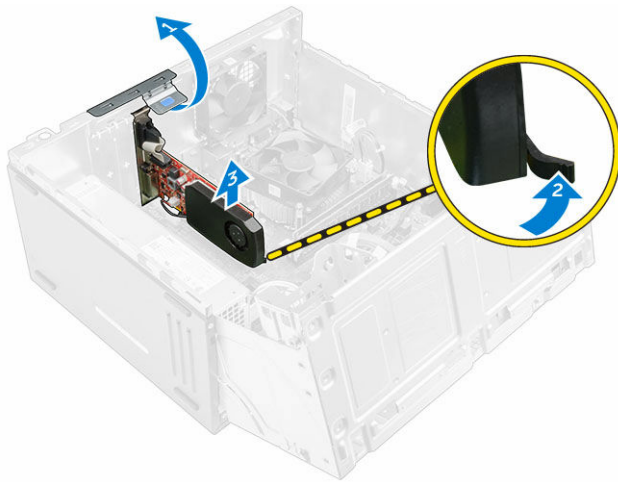


Εγκατάσταση της μονάδας μνήμης

1. Ευθυγραμμίστε την εγκοπή στη μονάδα μνήμης με τη γλωττίδα που θα βρείτε πάνω στον σύνδεσμο της μονάδας.
2. Περάστε τη μονάδα μνήμης μέσα στην υποδοχή της.
3. Πιέστε τη μονάδα μνήμης τόσο ώστε να κουμπώσουν στη θέση τους οι γλωττίδες συγκράτησής της και να ακουστεί το χαρακτηριστικό κλικ.
4. Κλείστε την πόρτα της μπροστινής στεφάνης συγκράτησης.
5. Εγκαταστήστε τα εξής εξαρτήματα:
 - a. [κάλυμμα](#)
 - b. [στεφάνη συγκράτησης](#)
6. Ακολουθήστε τη διαδικασία που παρατίθεται στην ενότητα [Μετά την εκτέλεση εργασιών στο εσωτερικό του υπολογιστή σας](#).

Αφαίρεση της κάρτας επέκτασης PCIe

1. Ακολουθήστε τη διαδικασία που παρατίθεται στην ενότητα [Πριν από την εκτέλεση εργασιών στο εσωτερικό του υπολογιστή σας](#).
2. Αφαιρέστε τα εξής εξαρτήματα:
 - [κάλυμμα](#)
 - [στεφάνη συγκράτησης](#)
3. Ανοίξτε την [πόρτα της μπροστινής στεφάνης συγκράτησης](#).
4. Για να αφαιρέσετε την κάρτα επέκτασης PCIe:
 - a. Τραβήξτε το μάνταλο αποδέσμευσης για να ξεκλειδώσετε την κάρτα επέκτασης PCIe [1].
 - b. Σπρώξτε τη γλωττίδα αποδέσμευσης [2] και σηκώστε την κάρτα επέκτασης PCIe για να την αφαιρέσετε από τον υπολογιστή [3].

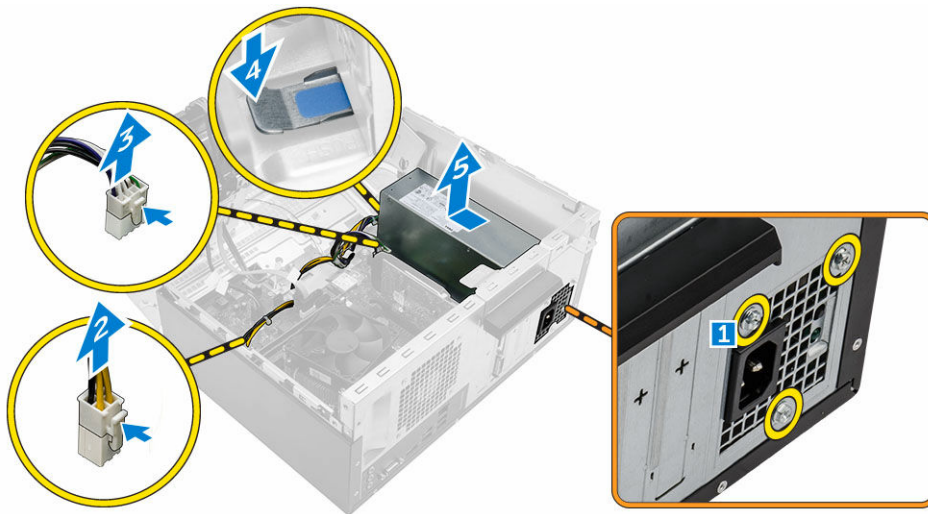


Εγκατάσταση της κάρτας (των καρτών) επέκτασης PCIe

1. Τραβήξτε το μάνταλο αποδέσμευσης για να το ανοίξετε.
2. Περάστε την κάρτα επέκτασης PCIe στον σύνδεσμό της στην πλακέτα συστήματος.
3. Στερεώστε την κάρτα επέκτασης PCIe σπρώχνοντας το μάνταλο συγκράτησής τόσο ώστε να κουμπώσει στη θέση της και να ακουστεί το χαρακτηριστικό κλικ.
4. Κλείστε το μάνταλο αποδέσμευσης.
5. Κλείστε την πόρτα της μπροστινής στεφάνης συγκράτησης.
6. Εγκαταστήστε τα εξής εξαρτήματα:
 - a. [στεφάνη συγκράτησης](#)
 - b. [κάλυμμα](#)
7. Ακολουθήστε τη διαδικασία που παρατίθεται στην ενότητα [Μετά την εκτέλεση εργασιών στο εσωτερικό του υπολογιστή σας](#).

Αφαίρεση της μονάδας του τροφοδοτικού (PSU)

1. Ακολουθήστε τη διαδικασία που παρατίθεται στην ενότητα [Πριν από την εκτέλεση εργασιών στο εσωτερικό του υπολογιστή σας](#).
2. Αφαιρέστε τα εξής εξαρτήματα:
 - [κάλυμμα](#)
 - [στεφάνη συγκράτησης](#)
3. Ανοίξτε την [πόρτα της μπροστινής στεφάνης συγκράτησης](#).
4. Για να αφαιρέσετε την PSU:
 - a. Αφαιρέστε τις βίδες που συγκρατούν την PSU στον υπολογιστή [1].
 - b. Αποσυνδέστε τα καλώδια της PSU από τους συνδέσμους τους στην πλακέτα συστήματος [2, 3].
 - c. Αποσπάστε τα καλώδια της PSU από τους συνδετήρες συγκράτησής τους.
 - d. Πιέστε τη μεταλλική γλωττίδα αποδέσμευσης [4], φέρτε συρτά την PSU προς την πίσω πλευρά και σηκώστε την για να την αφαιρέσετε από τον υπολογιστή [5].

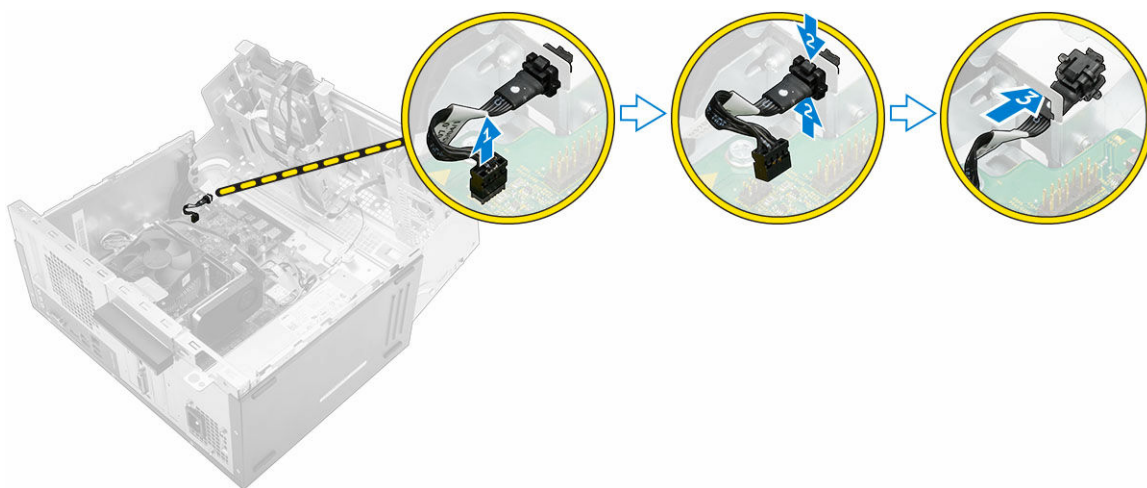


Εγκατάσταση της μονάδας του τροφοδοτικού (PSU)

1. Περάστε την PSU μέσα στην υποδοχή της και φέрте την συρτά προς την πίσω πλευρά του υπολογιστή τόσο ώστε να κουμπώσει στη σωστή θέση και να ακουστεί το χαρακτηριστικό κλικ.
2. Σφίξτε τις βίδες για να στερεώσετε την PSU στον υπολογιστή.
3. Περάστε στη διαδρομή τους τα καλώδια της PSU μέσα από τους συνδετήρες συγκράτησής τους.
4. Συνδέστε τα καλώδια της PSU στους συνδέσμους τους στην πλακέτα συστήματος.
5. Κλείστε την πόρτα της μπροστινής στεφάνης συγκράτησης.
6. Εγκαταστήστε τα εξής εξαρτήματα:
 - [στεφάνη συγκράτησης](#)
 - [κάλυμμα](#)
7. Ακολουθήστε τη διαδικασία που παρατίθεται στην ενότητα [Μετά την εκτέλεση εργασιών στο εσωτερικό του υπολογιστή σας](#).

Αφαίρεση του διακόπτη τροφοδοσίας

1. Ακολουθήστε τη διαδικασία που παρατίθεται στην ενότητα [Πριν από την εκτέλεση εργασιών στο εσωτερικό του υπολογιστή σας](#).
2. Αφαιρέστε τα εξής εξαρτήματα:
 - [κάλυμμα](#)
 - [στεφάνη συγκράτησης](#)
3. Ανοίξτε την [πόρτα της μπροστινής στεφάνης συγκράτησης](#).
4. Για να αφαιρέσετε τον διακόπτη τροφοδοσίας:
 - a. Αποσυνδέστε το καλώδιο του διακόπτη τροφοδοσίας από την πλακέτα συστήματος [1].
 - b. Αποσπάστε το καλώδιο του διακόπτη τροφοδοσίας από τον συνδετήρα συγκράτησής του.
 - c. Πιέστε τη μεταλλική γλωττίδα αποδέσμευσης [2], μετακινήστε συρτά τον διακόπτη τροφοδοσίας και αφαιρέστε τον από τον υπολογιστή [3].

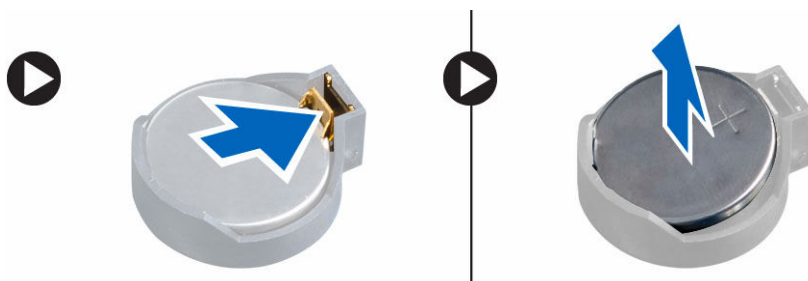


Εγκατάσταση του διακόπτη τροφοδοσίας

1. Περάστε τον διακόπτη τροφοδοσίας μέσα στην υποδοχή του και πιέστε το τόσο ώστε να κουμπιώσει στη σωστή του θέση και να ακουστεί το χαρακτηριστικό κλικ.
2. Περάστε στη διαδρομή του το καλώδιο του διακόπτη τροφοδοσίας μέσα από τον συνδετήρα συγκράτησής του.
3. Συνδέστε το καλώδιο του διακόπτη τροφοδοσίας στον σύνδεσμό του στην πλακέτα συστήματος.
4. Κλείστε την πόρτα της μπροστινής στεφάνης συγκράτησης.
5. Εγκαταστήστε τα εξής εξαρτήματα:
 - [στεφάνη συγκράτησης](#)
 - [κάλυμμα](#)
6. Ακολουθήστε τη διαδικασία που παρατίθεται στην ενότητα [Μετά την εκτέλεση εργασιών στο εσωτερικό του υπολογιστή σας](#).

Αφαίρεση της μπαταρίας σε σχήμα νομίσματος

1. Ακολουθήστε τη διαδικασία που παρατίθεται στην ενότητα [Πριν από την εκτέλεση εργασιών στο εσωτερικό του υπολογιστή σας](#).
2. Αφαιρέστε τα εξής εξαρτήματα:
 - [κάλυμμα](#)
 - [στεφάνη συγκράτησης](#)
3. Ανοίξτε την [πόρτα της μπροστινής στεφάνης συγκράτησης](#).
4. Για να αφαιρέσετε την μπαταρία σε σχήμα νομίσματος:
 - a. Πιέστε το μάνταλο αποδέσμευσης τόσο ώστε να τιναχτεί έξω η μπαταρία σε σχήμα νομίσματος.
 - b. Αφαιρέστε την μπαταρία σε σχήμα νομίσματος από τον σύνδεσμό της στην πλακέτα συστήματος.

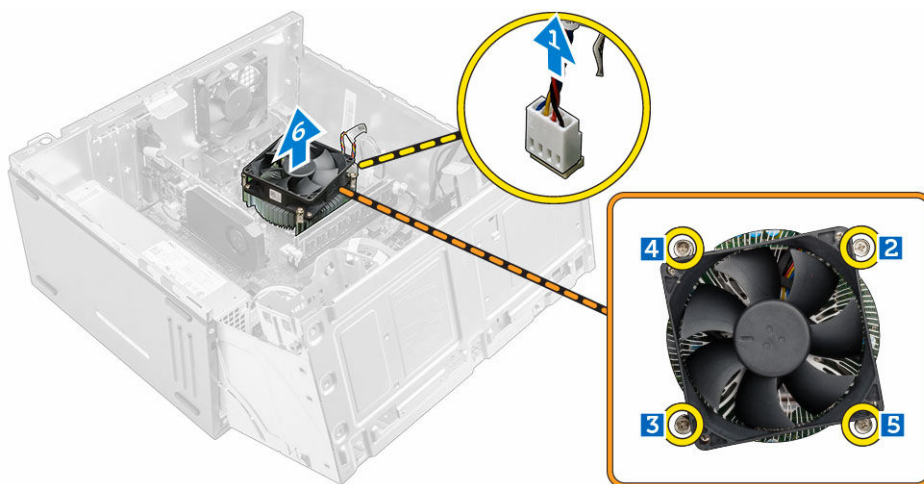


Εγκατάσταση της μπαταρίας σε σχήμα νομίσματος

1. Πιάστε την μπαταρία σε σχήμα νομίσματος με το σύμβολο «+» στραμμένο προς τα πάνω και φέρτε την συρτά κάτω από τις γλωπίδες συγκράτησης στην πλευρά του θετικού πόλου στον σύνδεσμο.
2. Πιέστε την μπαταρία μέσα στον σύνδεσμο τόσο ώστε να ασφαλίσει στη σωστή θέση.
3. Κλείστε την πόρτα της μπροστινής στεφάνης συγκράτησης.
4. Εγκαταστήστε τα εξής εξαρτήματα:
 - [στεφάνη συγκράτησης](#)
 - [κάλυμμα](#)
5. Ακολουθήστε τη διαδικασία που παρατίθεται στην ενότητα [Μετά την εκτέλεση εργασιών στο εσωτερικό του υπολογιστή σας](#).

Αφαίρεση της διάταξης της ψύκτρας

1. Ακολουθήστε τη διαδικασία που παρατίθεται στην ενότητα [Πριν από την εκτέλεση εργασιών στο εσωτερικό του υπολογιστή σας](#).
2. Αφαιρέστε τα εξής εξαρτήματα:
 - [κάλυμμα](#)
 - [στεφάνη συγκράτησης](#)
3. Ανοίξτε την [πόρτα της μπροστινής στεφάνης συγκράτησης](#).
4. Για να αφαιρέσετε τη διάταξη της ψύκτρας.
 - a. Αποσυνδέστε το καλώδιο της διάταξης της ψύκτρας από τον σύνδεσμό του στην πλακέτα συστήματος [1].
 - b. Χαλαρώστε τις μη αποσπώμενες βίδες που συγκρατούν τη διάταξη της ψύκτρας στην πλακέτα συστήματος [2, 3, 4, 5].
 - c. Σηκώστε τη διάταξη της ψύκτρας απομακρύνοντάς την από τον υπολογιστή [6].



Εγκατάσταση της διάταξης της ψύκτρας

1. Τοποθετήστε τη διάταξη της ψύκτρας επάνω στον επεξεργαστή.
2. Σφίξτε τις μη αποσπώμενες βίδες για να στερεώσετε τη διάταξη της ψύκτρας στην πλακέτα συστήματος.
3. Συνδέστε το καλώδιο της διάταξης της ψύκτρας στον σύνδεσμό του στην πλακέτα συστήματος.
4. Κλείστε την πόρτα της μπροστινής στεφάνης συγκράτησης.
5. Εγκαταστήστε τα εξής εξαρτήματα:
 - [στεφάνη συγκράτησης](#)
 - [κάλυμμα](#)

6. Ακολουθήστε τη διαδικασία που παρατίθεται στην ενότητα [Μετά την εκτέλεση εργασιών στο εσωτερικό του υπολογιστή σας](#).

Αφαίρεση του επεξεργαστή

1. Ακολουθήστε τη διαδικασία που περιγράφει η ενότητα [Πριν από την εκτέλεση εργασιών στο εσωτερικό του υπολογιστή σας](#).
2. Αφαιρέστε:
 - [το κάλυμμα](#)
 - [τη στεφάνη συγκράτησης](#)
3. Ανοίξτε την [πόρτα της μπροστινής στεφάνης συγκράτησης](#).
4. Αφαιρέστε τη [διάταξη της ψύκτρας](#).
5. Για να αφαιρέσετε τον επεξεργαστή:
 - a. Αποδεσμεύστε τον μοχλό της υποδοχής του σπρώχνοντάς τον προς τα κάτω και προς τα έξω από την κάτω πλευρά της γλωττίδας που θα βρείτε στο προστατευτικό περίβλημα του επεξεργαστή [1].
 - b. Φέρτε προς τα πάνω τον μοχλό και σηκώστε το προστατευτικό περίβλημα του επεξεργαστή [2].
 - c. Σηκώστε τον επεξεργαστή και αφαιρέστε τον από την υποδοχή του [3].

⚠ ΠΡΟΣΟΧΗ: Οι ακίδες στην υποδοχή του επεξεργαστή είναι εύθραυστες και υπάρχει κίνδυνος να πάθουν ανεπανόρθωτη ζημιά. Προσέξτε να μη λυγίσουν μέσα στην υποδοχή κατά την αφαίρεση του επεξεργαστή.



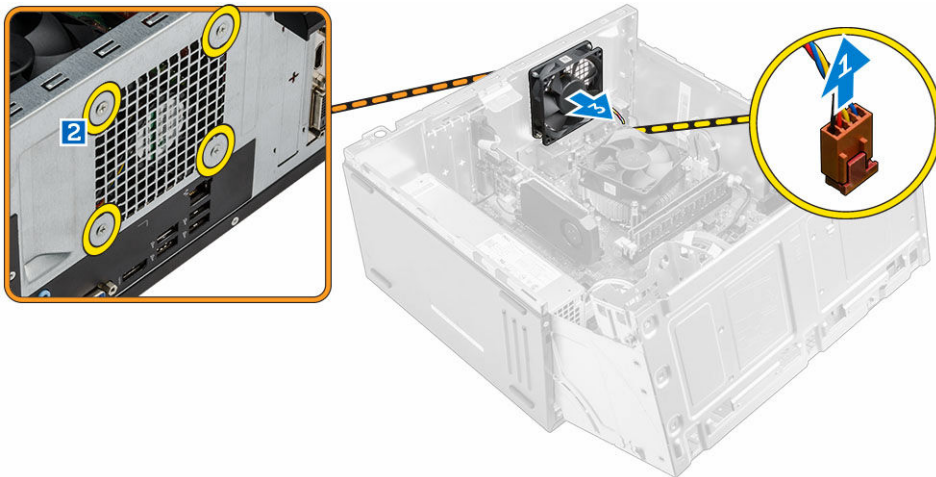
Εγκατάσταση του επεξεργαστή

1. Ευθυγραμμίστε τον επεξεργαστή με τα κλειδιά της υποδοχής.

⚠ ΠΡΟΣΟΧΗ: Μην πιέσετε δυνατά τον επεξεργαστή για να εφαρμόσει στη θέση του. Όταν έχει τοποθετηθεί σωστά, εφαρμόζει εύκολα στην υποδοχή.
2. Ευθυγραμμίστε τον ενδείκτη της ακίδας 1 του επεξεργαστή με το τρίγωνο στην υποδοχή.
3. Τοποθετήστε τον επεξεργαστή πάνω στην υποδοχή έτσι ώστε οι υποδοχές του να ευθυγραμμιστούν με τα κλειδιά τους.
4. Κλείστε το προστατευτικό περίβλημα του επεξεργαστή φέρνοντάς το συρτά κάτω από τη βίδα συγκράτησης.
5. Κατεβάστε τον μοχλό της υποδοχής και σπρώξτε τον κάτω από τη γλωττίδα για να κλειδώσει.
6. Εγκαταστήστε τη [διάταξη της ψύκτρας](#).
7. Κλείστε την πόρτα της μπροστινής στεφάνης συγκράτησης.
8. Εγκαταστήστε:
 - a. [τη στεφάνη συγκράτησης](#)
 - b. [το κάλυμμα](#)
9. Ακολουθήστε τη διαδικασία που περιγράφει η ενότητα [Μετά την εκτέλεση εργασιών στο εσωτερικό του υπολογιστή σας](#).

Αφαίρεση του ανεμιστήρα του συστήματος

1. Ακολουθήστε τη διαδικασία που παρατίθεται στην ενότητα [Πριν από την εκτέλεση εργασιών στο εσωτερικό του υπολογιστή σας](#).
2. Αφαιρέστε τα εξής εξαρτήματα:
 - [κάλυμμα](#)
 - [στεφάνη συγκράτησης](#)
3. Ανοίξτε την [πόρτα της μπροστινής στεφάνης συγκράτησης](#).
4. Για να αφαιρέσετε τον ανεμιστήρα του συστήματος:
 - a. Αποσυνδέστε το καλώδιο του ανεμιστήρα του συστήματος από τον σύνδεσμό του στην πλακέτα συστήματος [1].
 - b. Αφαιρέστε τις βίδες που συγκρατούν τον ανεμιστήρα του συστήματος στον υπολογιστή [2].
 - c. Αφαιρέστε συρτά τον ανεμιστήρα του συστήματος από τον υπολογιστή [3].



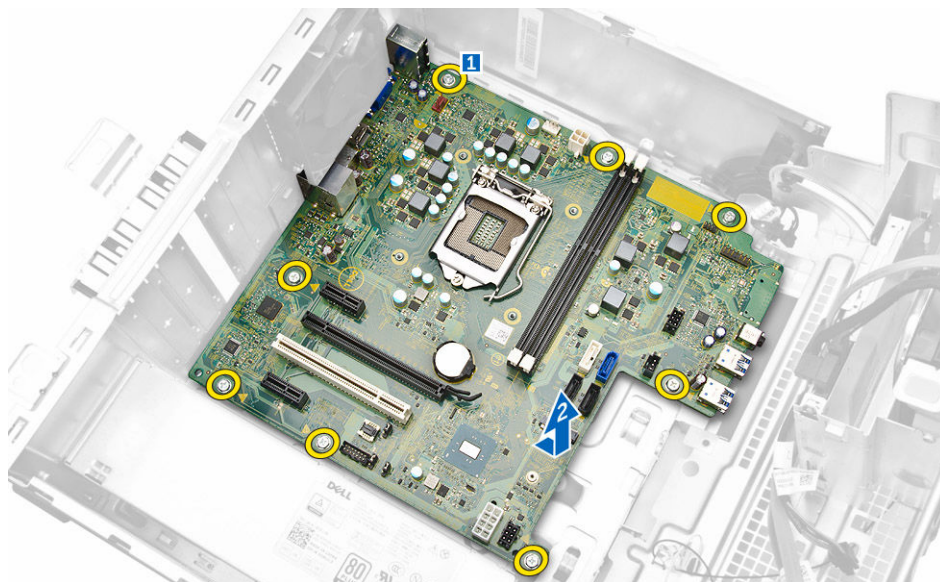
Εγκατάσταση του ανεμιστήρα του συστήματος

1. Πιάστε τον ανεμιστήρα του συστήματος από τις δύο πλευρές τους με το άκρο του καλωδίου στραμμένο προς την κάτω πλευρά του υπολογιστή.
2. Σφίξτε τις βίδες για να στερεώσετε τον ανεμιστήρα του συστήματος στον υπολογιστή.
3. Συνδέστε το καλώδιο του ανεμιστήρα του συστήματος στον σύνδεσμό του στην πλακέτα συστήματος.
4. Κλείστε την πόρτα της μπροστινής στεφάνης συγκράτησης.
5. Εγκαταστήστε τα εξής εξαρτήματα:
 - a. [στεφάνη συγκράτησης](#)
 - b. [κάλυμμα](#)
6. Ακολουθήστε τη διαδικασία που παρατίθεται στην ενότητα [Μετά την εκτέλεση εργασιών στο εσωτερικό του υπολογιστή σας](#).

Αφαίρεση της πλακέτας συστήματος

1. Ακολουθήστε τη διαδικασία που παρατίθεται στην ενότητα [Πριν από την εκτέλεση εργασιών στο εσωτερικό του υπολογιστή σας](#).
2. Αφαιρέστε τα εξής εξαρτήματα:
 - [κάλυμμα](#)
 - [στεφάνη συγκράτησης](#)
3. Ανοίξτε την [πόρτα της μπροστινής στεφάνης συγκράτησης](#).
4. Αφαιρέστε τα εξής εξαρτήματα:

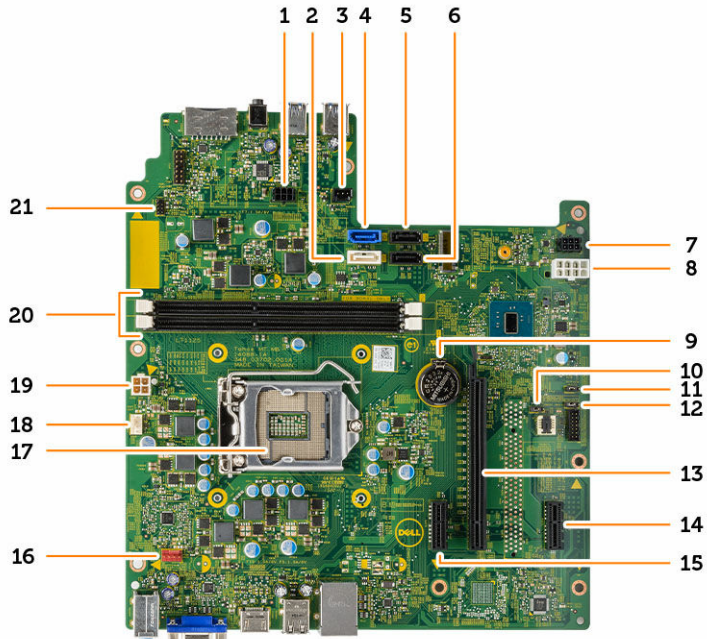
- [διάταξη ψύκτρας](#)
 - [επεξεργαστής](#)
 - [κάρτα επέκτασης PCIe](#)
 - [μονάδα μνήμης](#)
5. Αποσυνδέστε όλα τα καλώδια από τους συνδέσμους τους στην πλακέτα συστήματος.
 6. Για να αφαιρέσετε την πλακέτα συστήματος:
 - a. Αφαιρέστε τις βίδες που συγκρατούν την πλακέτα συστήματος στον υπολογιστή [1].
 - b. Φέρτε συρτά την πλακέτα συστήματος προς την μπροστινή πλευρά του υπολογιστή και σηκώστε την απομακρύνοντάς την από τον υπολογιστή [2].



Εγκατάσταση της πλακέτας συστήματος

1. Πιάστε την πλακέτα συστήματος από τα άκρα της και φέρτε την γυρτά προς την πίσω πλευρά του υπολογιστή.
2. Κατεβάστε την πλακέτα συστήματος μέσα στον υπολογιστή τόσο ώστε οι σύνδεσμοι στην πίσω πλευρά της να ευθυγραμμιστούν με τις υποδοχές στο πίσω τοίχωμα του υπολογιστή και οι οπές για τις βίδες να ευθυγραμμιστούν με τις σπειρωμένες προεξοχές που διαθέτει ο υπολογιστής.
3. Σφίξτε τις βίδες για να στερεώσετε την πλακέτα συστήματος στον υπολογιστή.
4. Περάστε όλα τα καλώδια στη διαδρομή τους μέσα τα κανάλια της και συνδέστε τα στους συνδέσμους τους στην πλακέτα συστήματος.
5. Εγκαταστήστε τα εξής εξαρτήματα:
 - [κάρτα WLAN](#)
 - [μονάδα μνήμης](#)
 - [κάρτα επέκτασης PCIe](#)
 - [επεξεργαστής](#)
 - [διάταξη ψύκτρας](#)
6. Κλείστε την πόρτα της μπροστινής στεφάνης συγκράτησης.
7. Εγκαταστήστε τα εξής εξαρτήματα:
 - [στεφάνη συγκράτησης](#)
 - [κάλυμμα](#)
8. Ακολουθήστε τη διαδικασία που παρατίθεται στην ενότητα [Μετά την εκτέλεση εργασιών στο εσωτερικό του υπολογιστή σας](#).

Διάταξη πλακέτας συστήματος



- | | |
|--|---|
| 1. Σύνδεσμος τροφοδοσίας SATA | 2. SATA1 |
| 3. Στήριγμα ράβδου φωτισμού | 4. SATA0 |
| 5. SATA3 | 6. SATA2 |
| 7. Σύνδεσμος τροφοδοσίας SATA | 8. Σύνδεσμος PSU |
| 9. Μπαταρία σε σχήμα νομίσματος | 10. Βραχυκυκλωτήρας διαγραφής ρυθμίσεων CMOS |
| 11. Βραχυκυκλωτήρας απενεργοποίησης ME | 12. Βραχυκυκλωτήρας διαγραφής κωδικών πρόσβασης |
| 13. PCIex16 | 14. PCIex1 |
| 15. PCIex1 | 16. Σύνδεσμος ανεμιστήρα συστήματος |
| 17. Υποδοχή CPU | 18. Σύνδεσμος ανεμιστήρα CPU |
| 19. Σύνδεσμος PSU | 20. Σύνδεσμοι μονάδων μνήμης |
| 21. Σύνδεσμος διακόπτη τροφοδοσίας | |

Αντιμετώπιση προβλημάτων στον υπολογιστή σας

Μπορείτε να αντιμετωπίσετε τα προβλήματα στον υπολογιστή σας χρησιμοποιώντας ενδείκτες, π.χ. διαγνωστικές λυχνίες, κωδικούς ηχητικού σήματος και μηνύματα σφαλμάτων, κατά τη λειτουργία του υπολογιστή.

Κώδικες διαγνωστικής λυχνίας LED τροφοδοσίας

Πίνακας 1. Κώδικες διαγνωστικής λυχνίας LED τροφοδοσίας

Κατάσταση λυχνίας LED τροφοδοσίας	Πιθανή αιτία	Διαδικασία αντιμετώπισης προβλημάτων
Σβηστές	Ο υπολογιστής ή είναι απενεργοποιημένος ή δεν τροφοδοτείται με ρεύμα ή είναι σε κατάσταση αδρανοποίησης.	<ul style="list-style-type: none"> • Βγάλτε το καλώδιο τροφοδοσίας από τον σύνδεσμο του στην πίσω πλευρά του υπολογιστή και από την ηλεκτρική πρίζα και βάλτε το ξανά στη θέση του. • Αν ο υπολογιστής είναι συνδεδεμένος σε πολύπριζο, βεβαιωθείτε ότι το πολύπριζο είναι συνδεδεμένο σε ηλεκτρική πρίζα και ότι ο διακόπτης είναι ανοικτός. Επίσης, παρακάμψτε συσκευές προστασίας της ισχύος, πολύπριζα και καλώδια επέκτασης για να εξακριβώσετε αν μπορείτε να θέσετε τον υπολογιστή σε λειτουργία. • Σιγουρευτείτε ότι η ηλεκτρική πρίζα λειτουργεί δοκιμάζοντάς την με μια άλλη συσκευή, π.χ. ένα φωτιστικό.
Μένει συνεχώς αναμμένη/Αναβοσβήνει σε κερχίμπαρένιο χρώμα.	Αποτυχία του υπολογιστή να ολοκληρώσει τη διαδικασία POST ή αποτυχία του επεξεργαστή.	<ul style="list-style-type: none"> • Αφαιρέστε όλες τις κάρτες και επανεγκαταστήστε τες. • Αν ισχύει κατά περίπτωση, αφαιρέστε την κάρτα γραφικών και επανεγκαταστήστε την. • Σιγουρευτείτε ότι καλώδιο τροφοδοσίας είναι συνδεδεμένο στην πλακέτα συστήματος και στον επεξεργαστή.
με αργό ρυθμό σε λευκό χρώμα.	Ο υπολογιστής είναι σε κατάσταση αναστολής λειτουργίας.	<ul style="list-style-type: none"> • Πιέστε το κουμπί λειτουργίας για έξοδο του υπολογιστή από την κατάσταση αναστολής λειτουργίας. • Σιγουρευτείτε ότι όλα τα καλώδια τροφοδοσίας

Κατάσταση λυχνίας LED τροφοδοσίας	Πιθανή αιτία	Διαδικασία αντιμετώπισης προβλημάτων
		<p>είναι καλά συνδεδεμένα στην πλακέτα συστήματος.</p> <ul style="list-style-type: none"> Σιγουρευτείτε ότι το καλώδιο τροφοδοσίας από το ηλεκτρικό δίκτυο και το καλώδιο του μπροστινού πλαισίου είναι συνδεδεμένα στην πλακέτα συστήματος.
Μένει συνεχώς αναμμένη σε λευκό χρώμα.	Ο υπολογιστής είναι απολύτως λειτουργικός και ενεργοποιημένος.	<p>Αν ο υπολογιστής δεν αποκρίνεται, προχωρήστε ως εξής:</p> <ul style="list-style-type: none"> Σιγουρευτείτε ότι η οθόνη είναι συνδεδεμένη και ενεργοποιημένη. Αν η οθόνη είναι συνδεδεμένη και ενεργοποιημένη, περιμένετε ωςότου ακουστεί τόνος μπιπ.

Διαγνωστικά μηνύματα σφαλμάτων

Πίνακας 2. Διαγνωστικά μηνύματα σφαλμάτων

Μηνύματα σφαλμάτων	Περιγραφή
AUXILIARY DEVICE FAILURE (ΑΠΟΤΥΧΙΑ ΒΟΗΘΗΤΙΚΗΣ ΣΥΣΚΕΥΗΣ)	Η επιφάνεια αφής ή το εξωτερικό ποντίκι ίσως είναι ελαττωματικά. Αν έχετε εξωτερικό ποντίκι, ελέγξτε τη σύνδεση του καλωδίου του. Δραστηριοποιήστε την επιλογή Pointing Device (Συσκευή κατάδειξης) στο πρόγραμμα System Setup (Ρύθμιση συστήματος).
BAD COMMAND OR FILE NAME (ΚΑΚΗ ΕΝΤΟΛΗ Η ΚΑΚΟ ΟΝΟΜΑ ΑΡΧΕΙΟΥ)	Βεβαιωθείτε ότι γράψατε σωστά την εντολή, ότι τα διαστήματα είναι στα σωστά σημεία και ότι χρησιμοποιήσατε το σωστό όνομα διαδρομής.
CACHE DISABLED DUE TO FAILURE (Η ΚΡΥΦΗ ΜΝΗΜΗ (CACHE) ΑΔΡΑΝΟΠΟΙΗΘΗΚΕ ΛΟΓΩ ΑΠΟΤΥΧΙΑΣ.)	Η εσωτερική πρωτεύουσα κρυφή μνήμη (cache) του μικροεπεξεργαστή απέτυχε. Ανατρέξτε στην ενότητα Επικοινωνία με την Dell .
CD DRIVE CONTROLLER FAILURE (ΑΠΟΤΥΧΙΑ ΕΛΕΓΚΤΗ ΜΟΝΑΔΑΣ CD)	Η μονάδα οπτικού δίσκου δεν αποκρίνεται σε εντολές από τον υπολογιστή.
DATA ERROR (ΣΦΑΛΜΑ ΔΕΔΟΜΕΝΩΝ)	Ο σκληρός δίσκος δεν μπορεί να διαβάσει τα δεδομένα.
DECREASING AVAILABLE MEMORY (ΕΛΑΤΤΩΣΗ ΔΙΑΘΕΣΙΜΗΣ ΜΝΗΜΗΣ)	Μία ή περισσότερες μονάδες μνήμης μπορεί να είναι ελαττωματικές ή ακατάλληλα τοποθετημένες. Επανεγκαταστήστε τις μονάδες μνήμης ή, αν χρειαστεί, αντικαταστήστε τις.
DISK C: FAILED INITIALIZATION (ΔΙΣΚΟΣ C: Η ΑΡΧΙΚΟΘΕΤΗΣΗ ΑΠΕΤΥΧΕ)	Η αρχικοθέτηση του σκληρού δίσκου απέτυχε. Εκτελέστε τις δοκιμές του σκληρού δίσκου που θα βρείτε στην εφαρμογή Dell Diagnostics (Διαγνωστικά της Dell) .

Μηνύματα σφαλμάτων	Περιγραφή
DRIVE NOT READY (Η ΜΟΝΑΔΑ ΔΙΣΚΟΥ ΔΕΝ ΕΙΝΑΙ ΕΤΟΙΜΗ.)	Για να μπορέσει να συνεχιστεί η λειτουργία, απαιτείται σκληρός δίσκος στο φαντίο. Εγκαταστήστε σκληρό δίσκο στο αντίστοιχο φαντίο.
ERROR READING PCMCIA CARD (ΣΦΑΛΜΑ ΚΑΤΑ ΤΗΝ ΑΝΑΓΝΩΣΗ ΚΑΡΤΑΣ PCMCIA)	Ο υπολογιστής δεν μπορεί να αναγνωρίσει την ExpressCard. Επανεγκαταστήστε την κάρτα ή δοκιμάστε μια άλλη κάρτα.
EXTENDED MEMORY SIZE HAS CHANGED (ΤΟ ΜΕΓΕΘΟΣ ΤΗΣ ΕΠΕΚΤΕΤΑΜΕΝΗΣ ΜΝΗΜΗΣ ΕΧΕΙ ΑΛΛΑΞΕΙ.)	Το μέγεθος της μνήμης που είναι καταγεγραμμένο στη μη πτητική μνήμη (NVRAM) δεν ταιριάζει με τη μονάδα μνήμης που υπάρχει εγκατεστημένη στον υπολογιστή. Επανεκκινήστε τον υπολογιστή. Αν το μήνυμα σφάλματος εμφανιστεί ξανά, ανατρέξτε στην ενότητα Επικοινωνία με την Dell .
THE FILE BEING COPIED IS TOO LARGE FOR THE DESTINATION DRIVE (ΤΟ ΑΝΤΙΓΡΑΦΟΜΕΝΟ ΑΡΧΕΙΟ ΕΙΝΑΙ ΥΠΕΡΒΟΛΙΚΑ ΜΕΓΑΛΟ ΓΙΑ ΤΗ ΜΟΝΑΔΑ ΠΡΟΟΡΙΣΜΟΥ.)	Το αρχείο που προσπαθείτε να αντιγράψετε είναι υπερβολικά μεγάλο και δεν χωρά στον δίσκο ή ο δίσκος είναι γεμάτος. Δοκιμάστε να αντιγράψετε το αρχείο σε διαφορετικό δίσκο ή χρησιμοποιήστε δίσκο μεγαλύτερης χωρητικότητας.
A FILENAME CANNOT CONTAIN ANY OF THE FOLLOWING CHARACTERS: \ / : * ? " < > - (ΤΟ ΟΝΟΜΑ ΕΝΟΣ ΑΡΧΕΙΟΥ ΔΕΝ ΜΠΟΡΕΙ ΝΑ ΠΕΡΙΕΧΕΙ ΚΑΠΟΙΟΝ ΑΠΟ ΤΟΥΣ ΧΑΡΑΚΤΗΡΕΣ: \ / : * ? " < > -)	Μη χρησιμοποιήσετε τους χαρακτήρες αυτούς στα ονόματα αρχείων.
GATE A20 FAILURE (ΑΠΟΤΥΧΙΑ ΠΥΛΗΣ A20)	Κάποια μονάδα μνήμης ίσως δεν κάνει καλή επαφή. Επανεγκαταστήστε τη μονάδα μνήμης ή, αν χρειαστεί, αντικαταστήστε την.
GENERAL FAILURE (ΓΕΝΙΚΗ ΑΠΟΤΥΧΙΑ)	Το λειτουργικό σύστημα δεν είναι σε θέση να εκτελέσει την εντολή. Συνήθως μετά το μήνυμα αυτό εμφανίζονται συγκεκριμένες πληροφορίες, π.χ. Printer out of paper. Take the appropriate action. (Τελείωσε το χαρτί στον εκτυπωτή. Προχωρήστε στις ενδεδειγμένες ενέργειες.)
HARD-DISK DRIVE CONFIGURATION ERROR (ΣΦΑΛΜΑ ΔΙΑΡΘΡΩΣΗΣ ΣΚΛΗΡΟΥ ΔΙΣΚΟΥ)	Ο υπολογιστής δεν μπορεί να αναγνωρίσει τον τύπο της μονάδας δίσκου. Τερματίστε τη λειτουργία του υπολογιστή, αφαιρέστε τον σκληρό δίσκο και εκκινήστε τον υπολογιστή από μια μονάδα οπτικού δίσκου. Ύστερα τερματίστε τη λειτουργία του υπολογιστή, επανεγκαταστήστε τον σκληρό δίσκο και επανεκκινήστε τον υπολογιστή. Εκτελέστε τις δοκιμές για Hard Disk Drive (Σκληρός δίσκος) που θα βρείτε στην εφαρμογή Dell Diagnostics (Διαγνωστικά της Dell) .
HARD-DISK DRIVE CONTROLLER FAILURE 0 (ΑΠΟΤΥΧΙΑ 0 ΕΛΕΓΚΤΗ ΣΚΛΗΡΟΥ ΔΙΣΚΟΥ)	Ο σκληρός δίσκος δεν αποκρίνεται σε εντολές από τον υπολογιστή. Τερματίστε τη λειτουργία του υπολογιστή, αφαιρέστε τον σκληρό δίσκο και εκκινήστε τον υπολογιστή από μια μονάδα οπτικού δίσκου. Ύστερα τερματίστε τη λειτουργία του υπολογιστή, επανεγκαταστήστε τον σκληρό δίσκο και επανεκκινήστε τον υπολογιστή. Εκτελέστε τις δοκιμές για Hard Disk Drive (Σκληρός δίσκος) που θα βρείτε στην εφαρμογή Dell Diagnostics (Διαγνωστικά της Dell) .
HARD-DISK DRIVE FAILURE (ΑΠΟΤΥΧΙΑ ΣΚΛΗΡΟΥ ΔΙΣΚΟΥ)	Ο σκληρός δίσκος δεν αποκρίνεται σε εντολές από τον υπολογιστή. Τερματίστε τη λειτουργία του υπολογιστή, αφαιρέστε τον σκληρό δίσκο και εκκινήστε τον υπολογιστή από μια μονάδα οπτικού δίσκου. Ύστερα τερματίστε τη λειτουργία του υπολογιστή, επανεγκαταστήστε τον σκληρό



Μηνύματα σφαλμάτων	Περιγραφή
HARD-DISK DRIVE READ FAILURE (ΑΠΟΤΥΧΙΑ ΑΝΑΓΝΩΣΗΣ ΣΚΛΗΡΟΥ ΔΙΣΚΟΥ)	<p>δίσκο και επανεκκινήστε τον υπολογιστή. Εκτελέστε τις δοκιμές για Hard Disk Drive (Σκληρός δίσκος) που θα βρείτε στην εφαρμογή Dell Diagnostics (Διαγνωστικά της Dell).</p> <p>Ο σκληρός δίσκος ίσως είναι ελαττωματικός. Τερματίστε τη λειτουργία του υπολογιστή, αφαιρέστε τον σκληρό δίσκο και εκκινήστε τον υπολογιστή από μια μονάδα οπτικού δίσκου. Ύστερα τερματίστε τη λειτουργία του υπολογιστή, επανεγκαταστήστε τον σκληρό δίσκο και επανεκκινήστε τον υπολογιστή. Αν δεν λυθεί το πρόβλημα, δοκιμάστε κάποια άλλη μονάδα δίσκου. Εκτελέστε τις δοκιμές για Hard Disk Drive (Σκληρός δίσκος) που θα βρείτε στην εφαρμογή Dell Diagnostics (Διαγνωστικά της Dell).</p>
INSERT BOOTABLE MEDIA (ΤΟΠΟΘΕΤΗΣΤΕ ΕΚΚΙΝΗΣΙΜΑ ΜΕΣΑ.)	<p>Το λειτουργικό σύστημα επιχειρεί εκκίνηση από μη εκκινήσιμα μέσα, π.χ. μονάδα οπτικού δίσκου. Τοποθετήστε εκκινήσιμα μέσα.</p>
INVALID CONFIGURATION INFORMATION-PLEASE RUN SYSTEM SETUP PROGRAM (ΜΗ ΕΓΚΥΡΕΣ ΠΛΗΡΟΦΟΡΙΕΣ ΔΙΑΡΘΡΩΣΗΣ. ΕΚΤΕΛΕΣΤΕ ΤΟ ΠΡΟΓΡΑΜΜΑ ΡΥΘΜΙΣΗΣ ΤΟΥ ΣΥΣΤΗΜΑΤΟΣ.)	<p>Οι πληροφορίες για τη διάρθρωση του συστήματος δεν ταιριάζουν με τη διάρθρωση του υλισμικού. Το μήνυμα πιθανότατα παρουσιάζεται μετά την εγκατάσταση μονάδας μνήμης. Διορθώστε τις ανάλογες επιλογές στο πρόγραμμα ρύθμισης του συστήματος.</p>
KEYBOARD CLOCK LINE FAILURE (ΑΠΟΤΥΧΙΑ ΓΡΑΜΜΗΣ ΡΟΛΟΓΙΟΥ ΠΛΗΚΤΡΟΛΟΓΙΟΥ)	<p>Αν έχετε εξωτερικό πληκτρολόγιο, ελέγξτε τη σύνδεση του καλωδίου του. Εκτελέστε τη δοκιμή για Keyboard Controller (Ελεγκτής πληκτρολογίου) που θα βρείτε στην εφαρμογή Dell Diagnostics (Διαγνωστικά της Dell).</p>
KEYBOARD CONTROLLER FAILURE (ΑΠΟΤΥΧΙΑ ΕΛΕΓΚΤΗ ΠΛΗΚΤΡΟΛΟΓΙΟΥ)	<p>Αν έχετε εξωτερικό πληκτρολόγιο, ελέγξτε τη σύνδεση του καλωδίου του. Επανεκκινήστε τον υπολογιστή και αποφύγετε να αγγίξετε το πληκτρολόγιο ή το ποντίκι στη διάρκεια της ρουτίνας εκκίνησης. Εκτελέστε τη δοκιμή για Keyboard Controller (Ελεγκτής πληκτρολογίου) που θα βρείτε στην εφαρμογή Dell Diagnostics (Διαγνωστικά της Dell).</p>
KEYBOARD DATA LINE FAILURE (ΑΠΟΤΥΧΙΑ ΓΡΑΜΜΗΣ ΔΕΔΟΜΕΝΩΝ ΠΛΗΚΤΡΟΛΟΓΙΟΥ)	<p>Αν έχετε εξωτερικό πληκτρολόγιο, ελέγξτε τη σύνδεση του καλωδίου του. Εκτελέστε τη δοκιμή για Keyboard Controller (Ελεγκτής πληκτρολογίου) που θα βρείτε στην εφαρμογή Dell Diagnostics (Διαγνωστικά της Dell).</p>
KEYBOARD STUCK KEY FAILURE (ΑΠΟΤΥΧΙΑ ΛΟΓΩ ΚΟΛΛΗΜΕΝΟΥ ΠΛΗΚΤΡΟΥ ΣΤΟ ΠΛΗΚΤΡΟΛΟΓΙΟ)	<p>Αν έχετε εξωτερικό πληκτρολόγιο ή πληκτρολογίδιο, ελέγξτε τη σύνδεση του καλωδίου του. Επανεκκινήστε τον υπολογιστή και αποφύγετε να αγγίξετε το πληκτρολόγιο ή τα πλήκτρα στη διάρκεια της ρουτίνας εκκίνησης. Εκτελέστε τη δοκιμή για Stuck Key (Κολλημένο πλήκτρο) που θα βρείτε στην εφαρμογή Dell Diagnostics (Διαγνωστικά της Dell).</p>
LICENSED CONTENT IS NOT ACCESSIBLE IN MEDIADIRECT (ΤΟ ΑΔΕΙΟΔΟΤΗΜΕΝΟ ΠΕΡΙΕΧΟΜΕΝΟ ΔΕΝ ΕΙΝΑΙ ΠΡΟΣΒΑΣΙΜΟ ΣΤΗΝ ΕΦΑΡΜΟΓΗ MEDIADIRECT.)	<p>Η εφαρμογή Dell MediaDirect δεν μπορεί να επαληθεύσει τους περιορισμούς της διαχείρισης ψηφιακών δικαιωμάτων (Digital Rights Management (DRM)) στο αρχείο και, συνεπώς, δεν είναι δυνατή η αναπαραγωγή του αρχείου.</p>
MEMORY ADDRESS LINE FAILURE AT ADDRESS, READ VALUE EXPECTING VALUE (ΑΠΟΤΥΧΙΑ ΓΡΑΜΜΗΣ ΔΙΕΥΘΥΝΣΗΣ ΜΝΗΜΗΣ ΣΤΗ ΔΙΕΥΘΥΝΣΗ, ΑΝΑΜΕΝΕΤΑΙ ΤΙΜΗ ΑΝΑΓΝΩΣΗΣ)	<p>Κάποια μονάδα μνήμης ίσως είναι ελαττωματική ή ακατάλληλα τοποθετημένη. Επανεγκαταστήστε τη μονάδα μνήμης ή, αν χρειαστεί, αντικαταστήστε την.</p>

Μηνύματα σφαλμάτων	Περιγραφή
MEMORY ALLOCATION ERROR (ΣΦΑΛΜΑ ΕΚΧΩΡΗΣΗΣ ΜΝΗΜΗΣ)	Το λογισμικό που επιχειρείτε να εκτελέσετε είναι σε διένεξη με το λειτουργικό σύστημα, κάποιο άλλο πρόγραμμα ή κάποια βοηθητική εφαρμογή. Τερματίστε τη λειτουργία του υπολογιστή, περιμένετε 30 δευτερόλεπτα και ύστερα επανεκκινήστε τον. Εκτελέστε ξανά το πρόγραμμα. Αν το μήνυμα σφάλματος συνεχίζει να εμφανίζεται, ανατρέξτε στην τεκμηρίωση του λογισμικού.
MEMORY DOUBLE WORD LOGIC FAILURE AT ADDRESS, READ VALUE EXPECTING VALUE (ΑΠΟΤΥΧΙΑ ΛΟΓΙΚΗΣ ΔΙΠΛΗΣ ΛΕΞΗΣ ΜΝΗΜΗΣ ΣΤΗ ΔΙΕΥΘΥΝΣΗ, ΑΝΑΜΕΝΕΤΑΙ ΤΙΜΗ ΑΝΑΓΝΩΣΗΣ)	Κάποια μονάδα μνήμης ίσως είναι ελαττωματική ή ακατάλληλα τοποθετημένη. Επανεγκαταστήστε τη μονάδα μνήμης ή, αν χρειαστεί, αντικαταστήστε την.
MEMORY ODD/EVEN LOGIC FAILURE AT ADDRESS, READ VALUE EXPECTING VALUE (ΑΠΟΤΥΧΙΑ ΛΟΓΙΚΗΣ ΜΟΝΟΥ/ΖΥΓΟΥ ΑΡΙΘΜΟΥ ΜΝΗΜΗΣ ΣΤΗ ΔΙΕΥΘΥΝΣΗ, ΑΝΑΜΕΝΕΤΑΙ ΤΙΜΗ ΑΝΑΓΝΩΣΗΣ)	Κάποια μονάδα μνήμης ίσως είναι ελαττωματική ή ακατάλληλα τοποθετημένη. Επανεγκαταστήστε τη μονάδα μνήμης ή, αν χρειαστεί, αντικαταστήστε την.
MEMORY WRITE/READ FAILURE AT ADDRESS, READ VALUE EXPECTING VALUE (ΑΠΟΤΥΧΙΑ ΕΓΓΡΑΦΗΣ/ΑΝΑΓΝΩΣΗΣ ΜΝΗΜΗΣ ΣΤΗ ΔΙΕΥΘΥΝΣΗ, ΑΝΑΜΕΝΕΤΑΙ ΤΙΜΗ ΑΝΑΓΝΩΣΗΣ)	Κάποια μονάδα μνήμης ίσως είναι ελαττωματική ή ακατάλληλα τοποθετημένη. Επανεγκαταστήστε τη μονάδα μνήμης ή, αν χρειαστεί, αντικαταστήστε την.
NO BOOT DEVICE AVAILABLE (ΔΕΝ ΥΠΑΡΧΕΙ ΔΙΑΘΕΣΙΜΗ ΣΥΣΚΕΥΗ ΕΚΚΙΝΗΣΗΣ.)	Ο υπολογιστής δεν μπορεί να βρει τον σκληρό δίσκο. Αν η συσκευή εκκίνησής σας είναι ο σκληρός δίσκος, βεβαιωθείτε ότι η μονάδα είναι εγκατεστημένη, τοποθετημένη στην κατάλληλη θέση και διαμερισμένη ως συσκευή εκκίνησης.
NO BOOT SECTOR ON HARD DRIVE (ΔΕΝ ΥΠΑΡΧΕΙ ΤΟΜΕΑΣ ΕΚΚΙΝΗΣΗΣ ΣΤΟΝ ΣΚΛΗΡΟ ΔΙΣΚΟ.)	Το λειτουργικό σύστημα ίσως είναι αλλοιωμένο. Ανατρέξτε στην ενότητα Επικοινωνία με την Dell .
NO TIMER TICK INTERRUPT (ΔΕΝ ΥΠΑΡΧΕΙ ΔΙΑΚΟΠΗ ΧΤΥΠΟΥ ΣΤΟΝ ΧΡΟΝΟΜΕΤΡΗΤΗ.)	Κάποιο πλινθίο (chip) στην πλακέτα συστήματος ίσως δεν λειτουργεί σωστά. Εκτελέστε τις δοκιμές για System Set (Ρύθμιση συστήματος) που θα βρείτε στην εφαρμογή Dell Diagnostics (Διαγνωστικά της Dell) .
NOT ENOUGH MEMORY OR RESOURCES. EXIT SOME PROGRAMS AND TRY AGAIN (Η ΜΝΗΜΗ Ή ΟΙ ΠΟΡΟΙ ΔΕΝ ΕΠΑΡΚΟΥΝ. ΤΕΡΜΑΤΙΣΤΕ ΟΡΙΣΜΕΝΑ ΠΡΟΓΡΑΜΜΑΤΑ ΚΑΙ ΠΡΟΣΠΑΘΗΣΤΕ ΞΑΝΑ.)	Έχετε πάρα πολλά προγράμματα ανοιχτά. Κλείστε όλα τα παράθυρα και ανοίξτε το πρόγραμμα που θέλετε να χρησιμοποιήσετε.
OPERATING SYSTEM NOT FOUND (ΔΕΝ ΒΡΕΘΗΚΕ ΛΕΙΤΟΥΡΓΙΚΟ ΣΥΣΤΗΜΑ.)	Επανεγκαταστήστε το λειτουργικό σύστημα. Αν δεν λυθεί το πρόβλημα, ανατρέξτε στην ενότητα Επικοινωνία με την Dell .
OPTIONAL ROM BAD CHECKSUM (ΑΝΘΑΣΜΕΝΟ ΑΘΡΟΙΣΜΑ ΕΞΕΛΕΓΧΟΥ ΠΡΟΑΙΡΕΤΙΚΗΣ ROM)	Η προαιρετική ROM απέτυχε. Ανατρέξτε στην ενότητα Επικοινωνία με την Dell .
SECTOR NOT FOUND (Ο ΤΟΜΕΑΣ ΔΕΝ ΒΡΕΘΗΚΕ.)	Το λειτουργικό σύστημα δεν μπορεί να εντοπίσει κάποιον τομέα στον σκληρό δίσκο. Μπορεί να έχετε κάποιον ελαττωματικό τομέα ή αλλοιωμένο FAT (πίνακα εκχώρησης αρχείων) στον σκληρό δίσκο. Εκτελέστε τη βοηθητική εφαρμογή των Windows για έλεγχο σφαλμάτων προκειμένου να ελέγξετε τη δομή των αρχείων στον σκληρό δίσκο. Για οδηγίες ανατρέξτε στην ενότητα Help and Support (Βοήθεια και υποστήριξη) των Windows (κάντε κλικ στις επιλογές Start → Help and Support (Έναρξη > Βοήθεια και Υποστήριξη)). Αν υπάρχουν πολλοί ελαττωματικοί τομείς, δημιουργήστε

Μηνύματα σφαλμάτων	Περιγραφή
SEEK ERROR (ΣΦΑΛΜΑ ΑΝΑΖΗΤΗΣΗΣ)	αντίγραφα ασφαλείας των δεδομένων (αν είναι εφικτό) και ύστερα διαμορφώστε τον σκληρό δίσκο.
SHUTDOWN FAILURE (ΑΠΟΤΥΧΙΑ ΤΕΡΜΑΤΙΣΜΟΥ ΛΕΙΤΟΥΡΓΙΑΣ)	Το λειτουργικό σύστημα δεν μπορεί να βρει κάποιο συγκεκριμένο ίχνος στον σκληρό δίσκο.
TIME-OF-DAY CLOCK LOST POWER (ΤΟ ΡΟΛΟΪ ΓΙΑ ΤΗΝ ΩΡΑ ΤΗΣ ΗΜΕΡΑΣ ΕΧΑΣΕ ΤΗΝ ΙΣΧΥ ΤΟΥ.)	Κάποιο πλινθίο (chip) στην πλακέτα συστήματος ίσως δεν λειτουργεί σωστά. Εκτελέστε τις δοκιμές για System Set (Ρύθμιση συστήματος) που θα βρείτε στην εφαρμογή Dell Diagnostics (Διαγνωστικά της Dell) . Αν το μήνυμα εμφανιστεί ξανά, ανατρέξτε στην ενότητα Επικοινωνία Dell .
TIME-OF-DAY CLOCK STOPPED (ΤΟ ΡΟΛΟΙ ΓΙΑ ΤΗΝ ΩΡΑ ΤΗΣ ΗΜΕΡΑΣ ΣΤΑΜΑΤΗΣΕ.)	Οι ρυθμίσεις για τη διάρθρωση του συστήματος αλλοιώθηκαν. Συνδέστε τον υπολογιστή σας σε ηλεκτρική πρίζα για να φορτιστεί η μπαταρία. Αν δεν λυθεί το πρόβλημα, προσπαθήστε να αποκαταστήσετε τα δεδομένα μπαίνοντας στο πρόγραμμα System Setup (Ρύθμιση συστήματος) και αμέσως μετά βγείτε από το πρόγραμμα. Αν το μήνυμα εμφανιστεί ξανά, ανατρέξτε στην ενότητα Επικοινωνία με την Dell .
TIME-OF-DAY NOT SET-PLEASE RUN THE SYSTEM SETUP PROGRAM (ΔΕΝ ΕΧΕΙ ΚΑΘΟΡΙΣΤΕΙ Η ΩΡΑ ΤΗΣ ΗΜΕΡΑΣ. ΕΚΤΕΛΕΣΤΕ ΤΟ ΠΡΟΓΡΑΜΜΑ SYSTEM SETUP (ΡΥΘΜΙΣΗ ΣΥΣΤΗΜΑΤΟΣ).)	Ίσως απαιτείται επαναφόρτιση της εφεδρικής μπαταρίας που υποστηρίζει τις ρυθμίσεις για τη διάρθρωση του συστήματος. Συνδέστε τον υπολογιστή σας σε ηλεκτρική πρίζα για να φορτιστεί η μπαταρία. Αν δεν λυθεί το πρόβλημα, ανατρέξτε στην ενότητα Επικοινωνία με την Dell .
TIMER CHIP COUNTER 2 FAILED (Ο ΜΕΤΡΗΤΗΣ 2 ΣΤΟ ΠΛΙΝΘΙΟ ΤΟΥ ΧΡΟΝΟΜΕΤΡΗΤΗ ΑΠΕΤΥΧΕ.)	Η ώρα ή η ημερομηνία που είναι αποθηκευμένη στο πρόγραμμα ρύθμισης του συστήματος δεν ταιριάζει με την ένδειξη στο ρολόι του συστήματος. Διορθώστε τις ρυθμίσεις για τις επιλογές Date & Time (Ημερομηνία και Ωρα) .
UNEXPECTED INTERRUPT IN PROTECTED MODE (ΑΠΡΟΣΔΟΚΗΤΗ ΔΙΑΚΟΠΗ ΣΕ ΠΡΟΣΤΑΤΕΥΜΕΝΗ ΛΕΙΤΟΥΡΓΙΑ)	Κάποιο πλινθίο (chip) στην πλακέτα συστήματος ίσως δεν λειτουργεί σωστά. Εκτελέστε τις δοκιμές για System Set (Ρύθμιση συστήματος) που θα βρείτε στην εφαρμογή Dell Diagnostics (Διαγνωστικά της Dell) .
X:\ IS NOT ACCESSIBLE. THE DEVICE IS NOT READY (Η ΜΟΝΑΔΑ X:\ ΔΕΝ ΕΙΝΑΙ ΠΡΟΣΒΑΣΙΜΗ. Η ΣΥΣΚΕΥΗ ΔΕΝ ΕΙΝΑΙ ΕΤΟΙΜΗ.)	Ο ελεγκτής του πληκτρολογίου ίσως δεν λειτουργεί σωστά ή κάποια μονάδα μνήμης ίσως δεν κάνει καλή επαφή. Εκτελέστε τις δοκιμές για System Memory (Μνήμη συστήματος) και τη δοκιμή για Keyboard Controller (Ελεγκτής πληκτρολογίου) που θα βρείτε στην εφαρμογή Dell Diagnostics (Διαγνωστικά της Dell) ή στην ενότητα Επικοινωνία με την Dell .
	Τοποθετήστε δίσκο μέσα στη μονάδα και προσπαθήστε ξανά.

Μηνύματα σφαλμάτων συστήματος

Πίνακας 3. Μηνύματα σφαλμάτων συστήματος

Μήνυμα συστήματος	Περιγραφή
Alert! Previous attempts at booting this system have failed at checkpoint [nnnn]. For	Ο υπολογιστής απέτυχε να ολοκληρώσει τη ρουτίνα εκκίνησης τρεις συνεχόμενες φορές για το ίδιο σφάλμα.

Μήνυμα συστήματος	Περιγραφή
<p>help in resolving this problem, please note this checkpoint and contact Dell Technical Support (Ειδοποίηση! Οι προηγούμενες προσπάθειες για την εκκίνηση του συστήματος απέτυχαν στο σημείο ελέγχου [nnnn]. Για βοήθεια σχετικά με την επίλυση αυτού του προβλήματος, σημειώστε το σημείο ελέγχου και επικοινωνήστε με το τμήμα τεχνικής υποστήριξης της Dell.)</p>	
<p>CMOS checksum error (Σφάλμα αθροίσματος εξελέγχου CMOS)</p>	<p>Έχει γίνει επαναφορά του RTC και έχουν φορτωθεί οι προεπιλεγμένες ρυθμίσεις του προγράμματος BIOS Setup (Ρύθμιση του BIOS).</p>
<p>CPU fan failure (Αποτυχία ανεμιστήρα CPU)</p>	<p>Ο ανεμιστήρας της κεντρικής μονάδας επεξεργασίας (CPU) απέτυχε.</p>
<p>System fan failure (Αποτυχία ανεμιστήρα συστήματος)</p>	<p>Ο ανεμιστήρας του συστήματος απέτυχε.</p>
<p>Hard-disk drive failure (Αποτυχία σκληρού δίσκου)</p>	<p>Πιθανή αποτυχία του σκληρού δίσκου κατά τη διαδικασία POST.</p>
<p>Keyboard failure (Αποτυχία πληκτρολογίου)</p>	<p>Το πληκτρολόγιο απέτυχε ή το καλώδιό του δεν κάνει καλή επαφή. Αν βγάλετε το καλώδιο και το επανατοποθετήσετε και δεν λυθεί το πρόβλημα, αντικαταστήστε το πληκτρολόγιο.</p>
<p>No boot device available (Δεν υπάρχει διαθέσιμη συσκευή εκκίνησης.)</p>	<p>Δεν υπάρχει εκκινήσιμο διαμέρισμα στον σκληρό δίσκο, το καλώδιο του σκληρού δίσκου δεν κάνει καλή επαφή ή δεν υπάρχει εκκινήσιμη συσκευή.</p> <ul style="list-style-type: none"> · Αν συσκευή εκκίνησής σας είναι ο σκληρός δίσκος, σιγουρευτείτε ότι τα καλώδια είναι συνδεδεμένα και ότι η μονάδα είναι εγκατεστημένη σωστά και διαμερισμένη ως συσκευή εκκίνησης. · Μπείτε στο πρόγραμμα ρύθμισης του συστήματος και ελέγξτε αν οι πληροφορίες της ακολουθίας εκκίνησης είναι σωστές.
<p>No timer tick interrupt (Δεν υπάρχει διακοπή χτύπου στον χρονομετρητή.)</p>	<p>Πιθανή αποτυχία κάποιου πλινθίου (chip) στην πλακέτα συστήματος ή αποτυχία της μητρικής πλακέτας</p>
<p>NOTICE - Hard Drive SELF MONITORING SYSTEM has reported that a parameter has exceeded its normal operating range. Dell recommends that you back up your data regularly. A parameter out of range may or may not indicate a potential hard drive problem (ΕΙΔΟΠΟΙΗΣΗ - Το ΣΥΣΤΗΜΑ ΑΥΤΟΠΑΡΑΚΟΛΟΥΘΗΣΗΣ του σκληρού δίσκου ανέφερε ότι κάποια παράμετρος ξεπέρασε το εύρος της κανονικής λειτουργίας της. Η Dell συνιστά την τακτική δημιουργία αντιγράφων ασφαλείας των δεδομένων σας. Αν κάποια παράμετρος είναι εκτός εύρους, μπορεί να υπάρχει πρόβλημα στον σκληρό δίσκο.)</p>	<p>Σφάλμα S.M.A.R.T, πιθανή αποτυχία του σκληρού δίσκου.</p>



Επιλογές στο πρόγραμμα System Setup (Ρύθμιση συστήματος)

Πίνακας 4. — Main (Κύριες επιλογές)

System Time	Παρουσιάζει την ώρα στο σύστημα. Σας δίνει τη δυνατότητα επαναφοράς της ώρας στο εσωτερικό ρολόι του υπολογιστή.
System Date	Παρουσιάζει την ημερομηνία στο σύστημα. Σας δίνει τη δυνατότητα επαναφοράς της ημερομηνίας στο εσωτερικό ρολόι του υπολογιστή.
BIOS Version	Παρουσιάζει την έκδοση του BIOS.
Product Name	Παρουσιάζει τον αριθμό του μοντέλου του υπολογιστή.
Service Tag	Παρουσιάζει την ετικέτα εξυπηρέτησης του υπολογιστή σας.
Asset Tag	Παρουσιάζει την ετικέτα περιουσιακού στοιχείου για τον υπολογιστή σας (αν υπάρχει).
CPU Type	Παρουσιάζει τον τύπο του επεξεργαστή.
CPU Speed	Παρουσιάζει την ταχύτητα του επεξεργαστή.
CPU ID	Παρουσιάζει το αναγνωριστικό του επεξεργαστή.
CPU Cache	Παρουσιάζει την κρυφή μνήμη (cache) στάθμης 1, 2 και 3 (L1, L2 και L3) του επεξεργαστή.
HDD0	Παρουσιάζει το μέγεθος του σκληρού δίσκου 0 (HDD0) του υπολογιστή.
HDD1	Παρουσιάζει το μέγεθος του σκληρού δίσκου 1 (HDD1) του υπολογιστή.
HDD2	Παρουσιάζει το μέγεθος του σκληρού δίσκου 2 (HDD2) του υπολογιστή.
HDD3	Παρουσιάζει το μέγεθος του σκληρού δίσκου 3 (HDD3) του υπολογιστή.
System Memory	Παρουσιάζει το μέγεθος της εγκατεστημένης μνήμης.
Memory Speed	Παρουσιάζει την ταχύτητα της εγκατεστημένης μνήμης.

Πίνακας 5. — Advanced (Για προχωρημένους)

Intel (R) SpeedStep (TM)	Σας επιτρέπει να δραστηριοποιήσετε ή να αδρανοποιήσετε την τεχνολογία Intel SpeedStep. Προεπιλεγμένη ρύθμιση: Enabled (Δραστηριοποιημένη επιλογή)
Virtualization	Σας επιτρέπει να δραστηριοποιήσετε ή να αδρανοποιήσετε τη δυνατότητα εικονικοποίησης. Προεπιλεγμένη ρύθμιση: Enabled (Δραστηριοποιημένη επιλογή)
VT for Direct I/O	Σας επιτρέπει να δραστηριοποιήσετε ή να αδρανοποιήσετε την τεχνολογία εικονικοποίησης (VT) για απευθείας είσοδο/έξοδο (I/O). Προεπιλεγμένη ρύθμιση: Enabled (Δραστηριοποιημένη επιλογή)
Trusted Execution	Σας επιτρέπει να δραστηριοποιήσετε ή να αδρανοποιήσετε τη δυνατότητα αξιόπιστης εκτέλεσης. Προεπιλεγμένη ρύθμιση: Disabled (Αδρανοποιημένη επιλογή)

Integrated NIC	Σας επιτρέπει να δραστηριοποιήσετε ή να αδρανοποιήσετε το ενσωματωμένο δίκτυο. Προεπιλεγμένη ρύθμιση: Enabled (Δραστηριοποιημένη επιλογή)
SATA Operation	Σας επιτρέπει να αλλάξετε τον τρόπο λειτουργίας SATA. Προεπιλεγμένη ρύθμιση: AHCI
Intel Multi-Display	Σας επιτρέπει να δραστηριοποιήσετε ή να αδρανοποιήσετε τη δυνατότητα χρήσης πολλαπλών οθονών. Προεπιλεγμένη ρύθμιση: Disabled (Αδρανοποιημένη επιλογή)
USB Emulation	Σας επιτρέπει να δραστηριοποιήσετε ή να αδρανοποιήσετε την εξομοίωση USB. Προεπιλεγμένη ρύθμιση: Enabled (Δραστηριοποιημένη επιλογή)
SW Guard Extensions (SGX)	Σας επιτρέπει να δραστηριοποιήσετε ή να αδρανοποιήσετε τις επεκτάσεις προστασίας λογισμικού (SW) (SGX). Προεπιλεγμένη ρύθμιση: Disabled (Αδρανοποιημένη επιλογή)
USB Configuration	Σας επιτρέπει να δραστηριοποιήσετε ή να αδρανοποιήσετε τις θύρες USB. Front USB Ports: Enabled (Θύρες USB στην μπροστινή πλευρά: Δραστηριοποιημένες) Rear USB Ports: Enabled (Θύρες USB στην πίσω πλευρά: Δραστηριοποιημένες)
Power Options	Σας επιτρέπει να τροποποιήσετε τις επιλογές για την ισχύ. Wake up by Integrated LAN/WLAN: Disabled (Αφύπνιση μέσω ενσωματωμένου τοπικού δικτύου (LAN)/ασύρματου τοπικού δικτύου (WLAN): Αδρανοποιημένη) AC Recovery: Power Off (Ανάκαμψη εναλλασσόμενου ρεύματος (AC): Εκτός τροφοδοσίας) Deep Sleep Control: Enabled in S4 and S5 modes (Έλεγχος βαθύς ύπνου: Δραστηριοποιημένος στις λειτουργίες S4 και S5) Auto Power On: Disabled (Αυτόματη ενεργοποίηση: Αδρανοποιημένη) Auto Power On Mode (Λειτουργία αυτόματης ενεργοποίησης): Σας επιτρέπει να επιλέξετε την ημέρα. (Προεπιλεγμένη ρύθμιση: Disabled (Αδρανοποιημένη)) Auto Power On Date (Ημερομηνία αυτόματης ενεργοποίησης): Σας επιτρέπει να επιλέξετε την ημερομηνία. Auto Power On Time (Ώρα αυτόματης ενεργοποίησης): Σας επιτρέπει να επιλέξετε την ώρα.
SMART Settings	Σας επιτρέπει να δραστηριοποιήσετε ή να αδρανοποιήσετε τη δυνατότητα SMART. Προεπιλεγμένη ρύθμιση: Disabled (Αδρανοποιημένη επιλογή)

Πίνακας 6. — Security (Ασφάλεια)

Unlock Setup Status	Σας επιτρέπει να κλειδώσετε ή να ξεκλειδώσετε τη ρύθμιση του συστήματος. Προεπιλεγμένη ρύθμιση: Unlocked (Ξεκλειδωμένη)
Admin Password Status	Παρουσιάζει την κατάσταση που υποδεικνύει αν έχει καθοριστεί ο Administrator Password (Κωδικός πρόσβασης διαχειριστή). Προεπιλεγμένη ρύθμιση: Not Set (Δεν έχει καθοριστεί.)



System Password Status	<p>Παρουσιάζει την κατάσταση που υποδεικνύει αν έχει καθοριστεί ο System Password (Κωδικός πρόσβασης στο σύστημα).</p> <p>Προεπιλεγμένη ρύθμιση: Not Set (Δεν έχει καθοριστεί.)</p>
HDD Password Status	<p>Παρουσιάζει την κατάσταση που υποδεικνύει αν έχει καθοριστεί ο System Password (Κωδικός πρόσβασης στο σύστημα).</p> <p>Προεπιλεγμένη ρύθμιση: Not Set (Δεν έχει καθοριστεί.)</p>
Asset Tag	<p>Σας επιτρέπει να καταχωρίσετε την ετικέτα εξυπηρέτησης του υπολογιστή σας.</p>
Admin Password	<p>Σας επιτρέπει να δημιουργήσετε κωδικό πρόσβασης διαχειριστή.</p>
HDD Password	<p>Σας επιτρέπει να δημιουργήσετε κωδικό πρόσβασης στους σκληρούς δίσκους (HDD).</p>
System Password	<p>Σας επιτρέπει να δημιουργήσετε κωδικό πρόσβασης στο σύστημα.</p>
Password Change	<p>Σας επιτρέπει να καθορίσετε την επιλογή για αλλαγή του κωδικού πρόσβασης.</p> <p>Προεπιλεγμένη ρύθμιση: Permitted (Επιτρεπόμενη επιλογή)</p>
Firmware TPM	<p>Σας επιτρέπει να δραστηριοποιήσετε ή να αδρανοποιήσετε τη δυνατότητα χρήσης αξιόπιστης πλατφόρμας (TPM) υλικολογισμικού.</p> <p>Προεπιλεγμένη ρύθμιση: Disabled (Αδρανοποιημένη επιλογή)</p>
HDD Protection	<p>Σας επιτρέπει να τροποποιήσετε τη δυνατότητα προστασίας των σκληρών δίσκων (HDD).</p> <p>Προεπιλεγμένη ρύθμιση: Disabled (Αδρανοποιημένη επιλογή)</p>

Πίνακας 7. — Boot (Ασφάλεια)

Boot List Option	<p>Παρουσιάζει τους τρόπους εκκίνησης.</p> <p>Προεπιλεγμένη ρύθμιση: UEFI</p> <p>Είναι δραστηριοποιημένες οι δυνατότητες File Browser Add Boot Option (Επιλογή εκκίνησης με προσθήκη στο πρόγραμμα περιήγησης στα αρχεία) και File Browser Del Boot Option (Επιλογή εκκίνησης με διαγραφή από το πρόγραμμα περιήγησης στα αρχεία).</p>
Secure Boot	<p>Σας επιτρέπει να δραστηριοποιήσετε ή να αδρανοποιήσετε τον έλεγχο ασφαλούς εκκίνησης (Secure Boot).</p> <p>Προεπιλεγμένη ρύθμιση: Enabled (Δραστηριοποιημένη επιλογή)</p>
Legacy Option ROMs	<p>Σας επιτρέπει να φορτώσετε τις προαιρετικές ROM παλαιού τύπου.</p> <p>Προεπιλεγμένη ρύθμιση: Disabled (Αδρανοποιημένη επιλογή)</p>
Boot Option Priorities	<p>Σας δίνει τη δυνατότητα να αλλάξετε τις προτεραιότητες των επιλογών εκκίνησης.</p>

Πίνακας 8. — Exit

Save Changes and Reset

Σας επιτρέπει να αποθηκεύσετε ή να επαναφέρετε τις αλλαγές που κάνατε στο πρόγραμμα ρύθμισης του συστήματος.


1. Σας επιτρέπει να απορρίψετε τις αλλαγές που κάνατε στο πρόγραμμα ρύθμισης του συστήματος.
2. Σας επιτρέπει να αποκαταστήσετε τις επιλογές για τη ρύθμιση του συστήματος επαναφέροντάς τις στις προεπιλεγμένες τιμές τους.
3. Σας επιτρέπει να απορρίψετε τις αλλαγές που κάνατε στο πρόγραμμα ρύθμισης του συστήματος.
4. Σας επιτρέπει να αποθηκεύσετε τις αλλαγές που κάνατε στο πρόγραμμα ρύθμισης του συστήματος.

Επισκόπηση προγράμματος System Setup (Ρύθμιση συστήματος)

Το πρόγραμμα System Setup (Ρύθμιση συστήματος) σας δίνει τη δυνατότητα:

- να αλλάξετε τις πληροφορίες για τη διάρθρωση του συστήματος μετά από προσθήκη, αλλαγή ή κατάργηση υλισμικού στον υπολογιστή σας.
- να καθορίσετε ή να αλλάξετε κάποια δυνατότητα που μπορεί να επιλέξει ο χρήστης, π.χ. τον ατομικό του κωδικό πρόσβασης.
- να δείτε το τρέχον μέγεθος της μνήμης ή να καθορίσετε τον τύπο του εγκατεστημένου σκληρού δίσκου.


Προτού χρησιμοποιήσετε το πρόγραμμα System Setup (Ρύθμιση συστήματος), συνιστάται να σημειώσετε τις πληροφορίες που παρουσιάζει η οθόνη του προγράμματος System Setup (Ρύθμιση συστήματος) ώστε να μπορείτε να τις χρησιμοποιήσετε στο μέλλον.


 **ΠΡΟΣΟΧΗ:** Αν δεν είστε έμπειρος χρήστης υπολογιστή, μην αλλάξετε τις ρυθμίσεις για το πρόγραμμα αυτό. Ορισμένες αλλαγές υπάρχει κίνδυνος να επιφέρουν την εσφαλμένη λειτουργία του υπολογιστή σας.

Πρόσβαση στο πρόγραμμα System Setup (Ρύθμιση συστήματος)


1. Ενεργοποιήστε (ή επανεκκινήστε) τον υπολογιστή σας.
2. Αφού εμφανιστεί το λευκό λογότυπο της Dell, πιέστε αμέσως το πλήκτρο F2.

Παρουσιάζεται η σελίδα System Setup (Ρύθμιση συστήματος).

 **ΣΗΜΕΙΩΣΗ:** Αν περάσει πάρα πολλή ώρα και εμφανίζεται το λογότυπο του λειτουργικού συστήματος, περιμένετε ωςότου δείτε την επιφάνεια εργασίας. Ύστερα τερματίστε τη λειτουργία του υπολογιστή σας ή επανεκκινήστε τον και προσπαθήστε ξανά.

 **ΣΗΜΕΙΩΣΗ:** Αφού εμφανιστεί το λογότυπο της Dell, μπορείτε επίσης να πιέσετε το πλήκτρο F12 και ύστερα να επιλέξετε τη δυνατότητα BIOS setup (Ρύθμιση BIOS).



Προδιαγραφές

 **ΣΗΜΕΙΩΣΗ:** Τα προσφερόμενα είδη ενδέχεται να ποικίλλουν κατά περιοχή. Οι προδιαγραφές που ακολουθούν είναι μόνο οι απαιτούμενες με βάση τη νομοθεσία κατά την αποστολή του υπολογιστή σας. Για περισσότερες πληροφορίες όσον αφορά τη διάρθρωση του υπολογιστή σας πηγαίστε στην επιλογή **Help and Support (Βοήθεια και υποστήριξη)** στο λειτουργικό σας σύστημα **Windows** και επιλέξτε τη δυνατότητα προβολής πληροφοριών για τον υπολογιστή σας.

Πίνακας 9. Επεξεργαστής

Τύπος	<ul style="list-style-type: none"> • Intel Celeron • Intel Pentium • Intel Core i3 διπλού πυρήνα (Dual Core) (6ης γενιάς) • Intel Core i5 διπλού πυρήνα (Dual Core) (6ης γενιάς) • Intel Core i7 διπλού πυρήνα (Dual Core) (6ης γενιάς)
-------	--

Πίνακας 10. Μνήμη

Σύνδεσμος μονάδας μνήμης	Δύο υποδοχές UDIMM
Χωρητικότητα μονάδας μνήμης	2 GB, 4 GB και 8 GB
Τύπος	DDR3L 1.600 MHz (μη ECC)
Ελάχιστη μνήμη	2 GB
	 ΣΗΜΕΙΩΣΗ: Οι απαιτήσεις για την ελάχιστη μνήμη ενδέχεται να ποικίλλουν και εξαρτώνται από το εγκατεστημένο λειτουργικό σύστημα.
Μέγιστη μνήμη	16 GB
	 ΣΗΜΕΙΩΣΗ: Κάθε υποδοχή UDIMM υποστηρίζει μνήμη μέγιστου μεγέθους 8 GB.

Πίνακας 11. Κάρτα γραφικών

Τύπος κάρτας γραφικών:	
Ενσωματωμένη	Intel HD Graphics
Χωριστή	Κάρτα γραφικών PCI Express x16 <ul style="list-style-type: none"> • Nvidia GT 705 • AMD R9 360
Μνήμη ενσωματωμένης κάρτας γραφικών	Κοινόχρηστη μνήμη συστήματος

Πίνακας 12. Κάρτα ήχου

Ενσωματωμένη	Ενσωματωμένη κάρτα ήχου υψηλής ευκρίνειας 5,1 καναλιών
--------------	--

Πίνακας 13. Επικοινωνία

Ethernet 10/100/1.000 Mbps	Ελεγκτής Ethernet ενσωματωμένος στην πλακέτα συστήματος
Ασύρματη επικοινωνία	Έως και Wi-Fi 802.11ac
Bluetooth	4.0

Πίνακας 14. Πληροφορίες συστήματος

Πλινθιοσύνολο (Chipset)	Intel H110
-------------------------	------------

Πίνακας 15. Αρτηρία επέκτασης

Ταχύτητα αρτηρίας:

PCI Express	PCIe 2.0 σε ταχύτητες έως και 5 GT/s
SATA	<ul style="list-style-type: none">• SATA 3 Gbps για μονάδα οπτικού δίσκου• SATA 6 Gbps για σκληρό δίσκο
USB	<ul style="list-style-type: none">• 5 Gbps για USB 3.0• 480 Mbps για USB 2.0

Πίνακας 16. Κάρτες

PCIe x16	Μία κάρτα πλήρους ύψους
PCIe x1	Έως και δύο κάρτες πλήρους ύψους
Υποδοχή M.2	Μία υποδοχή κάρτας M.2 για σύνθετη κάρτα Wi-Fi και Bluetooth
PCI	Μία κάρτα πλήρους ύψους

Πίνακας 17. Μονάδες δίσκου

Φατνία μονάδων δίσκου 2,5 ιντσών	Έως και δύο
Φατνία μονάδων δίσκου 3,5 ιντσών	Ένα
Φατνία μονάδων δίσκου 5,25 ιντσών	Ένα

Πίνακας 18. Εξωτερικοί σύνδεσμοι

Ήχος:

Πίσω πλαίσιο Τρεις σύνδεσμοι

Μπροστινό πλαίσιο Μία θύρα κεφαλοσυσκευής

Δίκτυο Ένας σύνδεσμος RJ-45

USB:

Μπροστινό πλαίσιο Δύο σύνδεσμοι USB 3.0

Πίσω πλαίσιο Τέσσερις σύνδεσμοι USB 2.0

Κάρτα γραφικών

- Ένας σύνδεσμος VGA 15 σπών
- Ένας σύνδεσμος HDMI 19 ακίδων



Πίνακας 19. Λυχνίες ελέγχου και λυχνίες διαγνωστικών

Λυχνία στο κουμπί λειτουργίας	Λευκό χρώμα — Αν η λυχνία μένει συνεχώς αναμμένη σε λευκό χρώμα, υποδεικνύει ότι γίνεται τροφοδοσία με ρεύμα. Αν αναβοσβήνει σε λευκό χρώμα, υποδεικνύει ότι ο υπολογιστής είναι σε κατάσταση αναστολής λειτουργίας/αναμονής.
	Κεχριμπαρένιο χρώμα — Αν η λυχνία μένει συνεχώς αναμμένη σε κεχριμπαρένιο χρώμα, υποδεικνύει αποτυχία εκκίνησης και σφάλμα στην τροφοδοσία του συστήματος. Αν αναβοσβήνει σε κεχριμπαρένιο χρώμα, υποδεικνύει αποτυχία εκκίνησης και σωστή τροφοδοσία του συστήματος.
Λυχνία δραστηριότητας μονάδων δίσκου	Λευκό χρώμα — Αν η λυχνία αναβοσβήνει σε λευκό χρώμα, υποδεικνύει ότι ο υπολογιστής εκτελεί ανάγνωση δεδομένων από τον σκληρό δίσκο ή εγγραφή δεδομένων στον σκληρό δίσκο.

Πίνακας 20. Power (Ισχύς)

Μπαταρία σε σχήμα νομίσματος	μπαταρία λιθίου CR2032 3 V σε σχήμα νομίσματος
Τάση εισόδου	200-240 V εναλλασσόμενου ρεύματος (AC) / 100-127/200-240 V AC / 100-240 V AC
Συχνότητα εισόδου	50 Hz έως 60 Hz
Ισχύς σε W	240 W
Ρεύμα εισόδου	2 A / 7/3,5 A / 4 A
Μέγιστη θερμική κατανάλωση	820 BTU/ώρα

 **ΣΗΜΕΙΩΣΗ:** Η θερμική κατανάλωση υπολογίζεται με βάση την ονομαστική ισχύ του τροφοδοτικού σε **W**.


Πίνακας 21. Φυσικά χαρακτηριστικά

Ύψος	352,90 χιλιοστά (13,90 ίντσες)
Πλάτος	154 χιλιοστά (6,06 ίντσες)
Βάθος	294,4 χιλιοστά (11,59 ίντσες)
Βάρος (ελάχιστο)	8,5 κιλά (18,73 λίβρες)

Πίνακας 22. Χαρακτηριστικά περιβάλλοντος

Θερμοκρασία:	
Κατά τη λειτουργία	10°C έως 35°C (50°F έως 95°F)
Κατά την αποθήκευση	-40°C έως 65°C (-40°F έως 149°F)
Σχετική υγρασία	20% έως 80% (χωρίς συμπύκνωση)
Υψόμετρο:	
Κατά τη λειτουργία	-15,20 μέτρα έως 3.048 μέτρα (-50 πόδια έως 10.000 πόδια)
Κατά την αποθήκευση	-15,20 μέτρα έως 10.668 μέτρα (-50 πόδια έως 35.000 πόδια)
Επίπεδο αερομεταφερόμενων ρύπων	G1 όπως καθορίζει το πρότυπο ISA-S71.04-1985

Επικοινωνία με την Dell

 **ΣΗΜΕΙΩΣΗ:** Αν δεν έχετε ενεργή σύνδεση στο Ίντερνετ, μπορείτε να βρείτε τις πληροφορίες επικοινωνίας στο τιμολόγιο αγοράς, στο δελτίο αποστολής, στον λογαριασμό ή στον κατάλογο προϊόντων της Dell.

Η Dell παρέχει αρκετές επιλογές για υποστήριξη και εξυπηρέτηση μέσω Ίντερνετ και τηλεφώνου. Η διαθεσιμότητα ποικίλλει ανά χώρα και προϊόν και ορισμένες υπηρεσίες ενδέχεται να μην είναι διαθέσιμες στην περιοχή σας. Για να επικοινωνήσετε με την Dell σχετικά με θέματα που αφορούν τα τμήματα πωλήσεων, τεχνικής υποστήριξης ή εξυπηρέτησης πελατών:

1. Επισκεφτείτε την ιστοσελίδα **Dell.com/support**.
2. Επιλέξτε την κατηγορία υποστήριξης που θέλετε.
3. Επαληθεύστε τη χώρα ή την περιοχή σας στην αναπτυσσόμενη λίστα **Choose A Country/Region (Επιλογή χώρας/περιοχής)** στο κάτω μέρος της σελίδας.
4. Επιλέξτε τον σύνδεσμο για την υπηρεσία ή την υποστήριξη που ενδείκνυται με βάση τις ανάγκες σας.